

# Vorteile – Be- und Entlüfter für Anfahrbetrieb EB 3.52

Robuste Ventiltechnik

Wartungsarm

1

Große Sitzfläche,  
Weichdichtung

2

Mankenberg Schellensystem

Einfache Wartung

3

CrNiMo-Edelstahl (316)  
tiefgezogen, korrosions-  
beständig, leicht und kompakt

Lange Lebensdauer,  
handliche Montage,  
minimaler Platzbedarf

4

Innenteile und Schimmer  
druck- und korrosionsfest aus  
CrNiMo-Edelstahl (316)

Lange Lebensdauer

5

Hervorragende  
Standardoberflächengüte

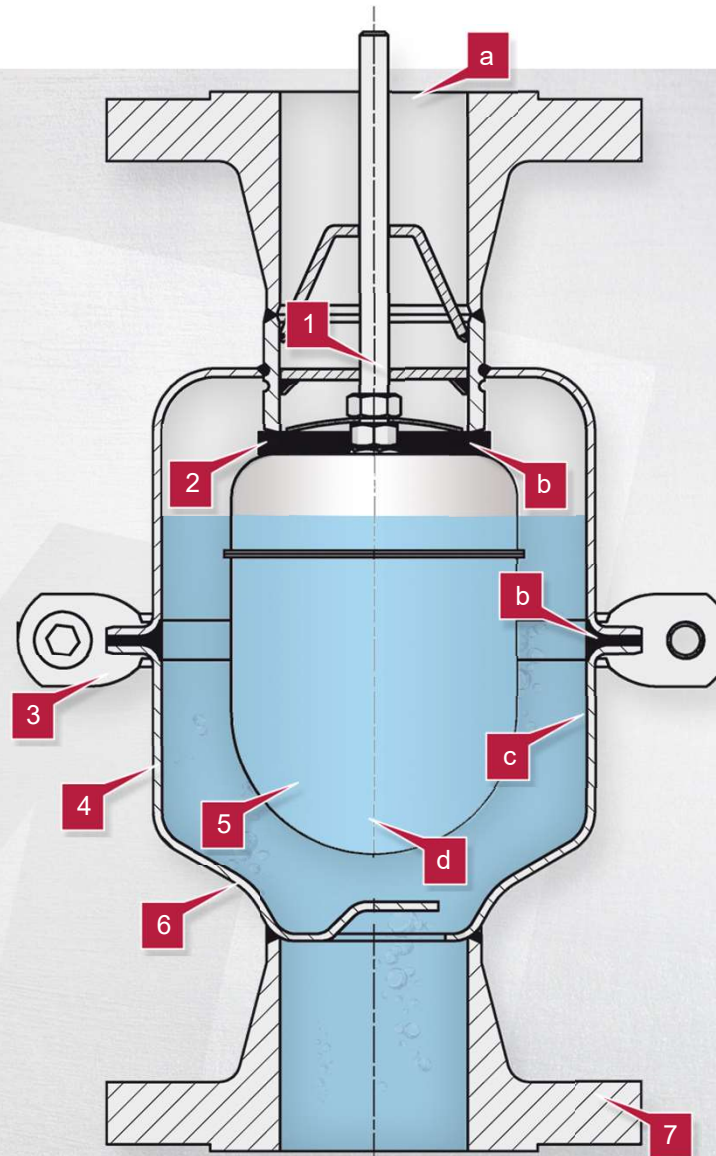
Leicht zu reinigen

6

Vielfältige Anschluss-  
möglichkeiten: DIN-, ANSI-  
oder Aseptik-Flansche,  
Schweißenden ...

Keine Adapter oder  
Passstücke notwendig

7



## Optionen

Rückschlagventil um ein  
Belüften zu verhindern

a

Optionale Elastomerauswahl

Ozонаusführung,  
FDA-konform, ...

b

Besondere Beschichtungen

Flexible Einsatzmöglichkeiten  
in unterschiedlichen  
Umweltbedingungen

c

Schwimmer an die Dichte  
des Mediums angepasst

d