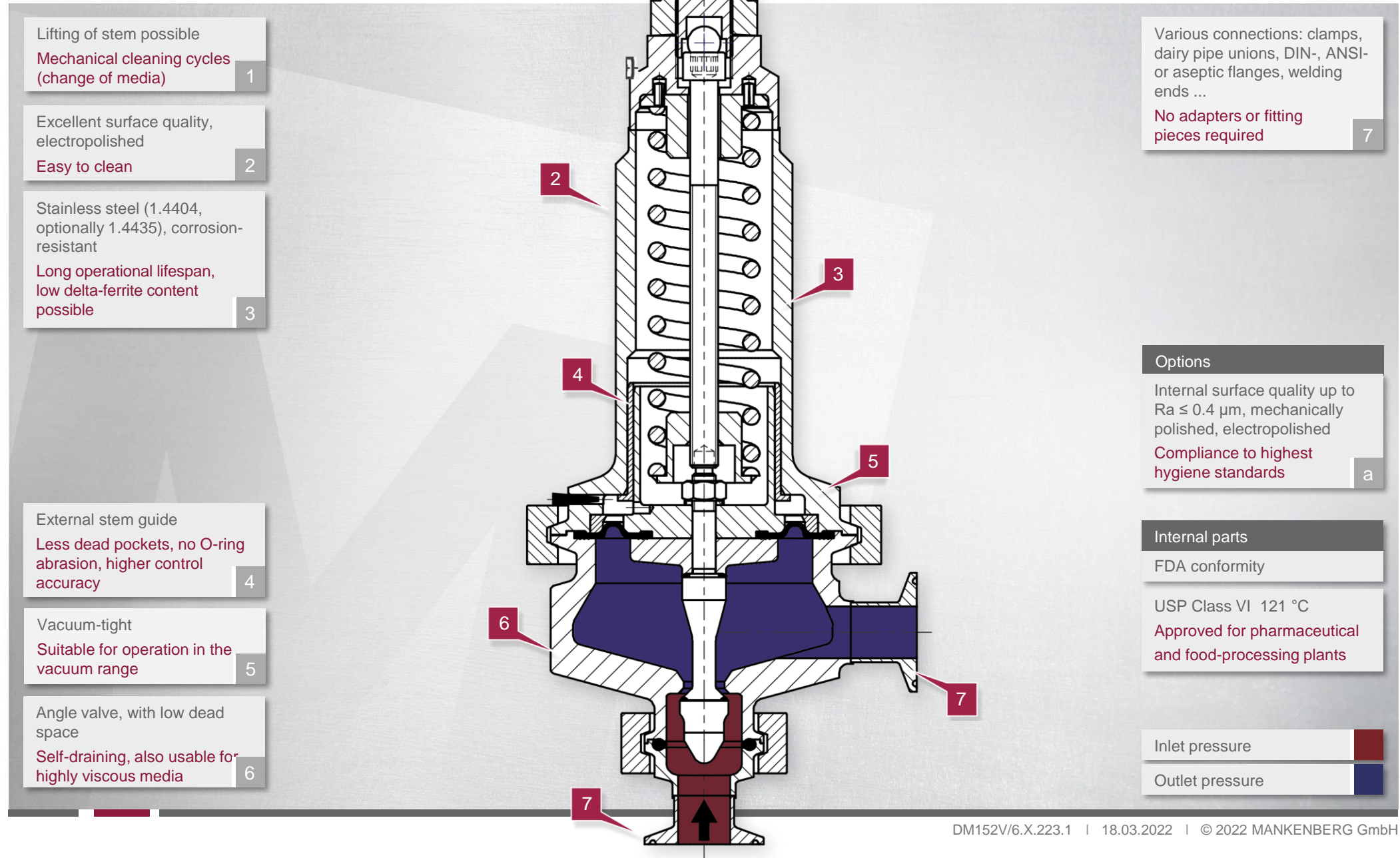


Benefits – Pressure reducing valve DM 152V



Lifting of stem possible
Mechanical cleaning cycles (change of media) **1**

Excellent surface quality, electropolished
Easy to clean **2**

Stainless steel (1.4404, optionally 1.4435), corrosion-resistant
Long operational lifespan, low delta-ferrite content possible **3**

External stem guide
Less dead pockets, no O-ring abrasion, higher control accuracy **4**

Vacuum-tight
Suitable for operation in the vacuum range **5**

Angle valve, with low dead space
Self-draining, also usable for highly viscous media **6**

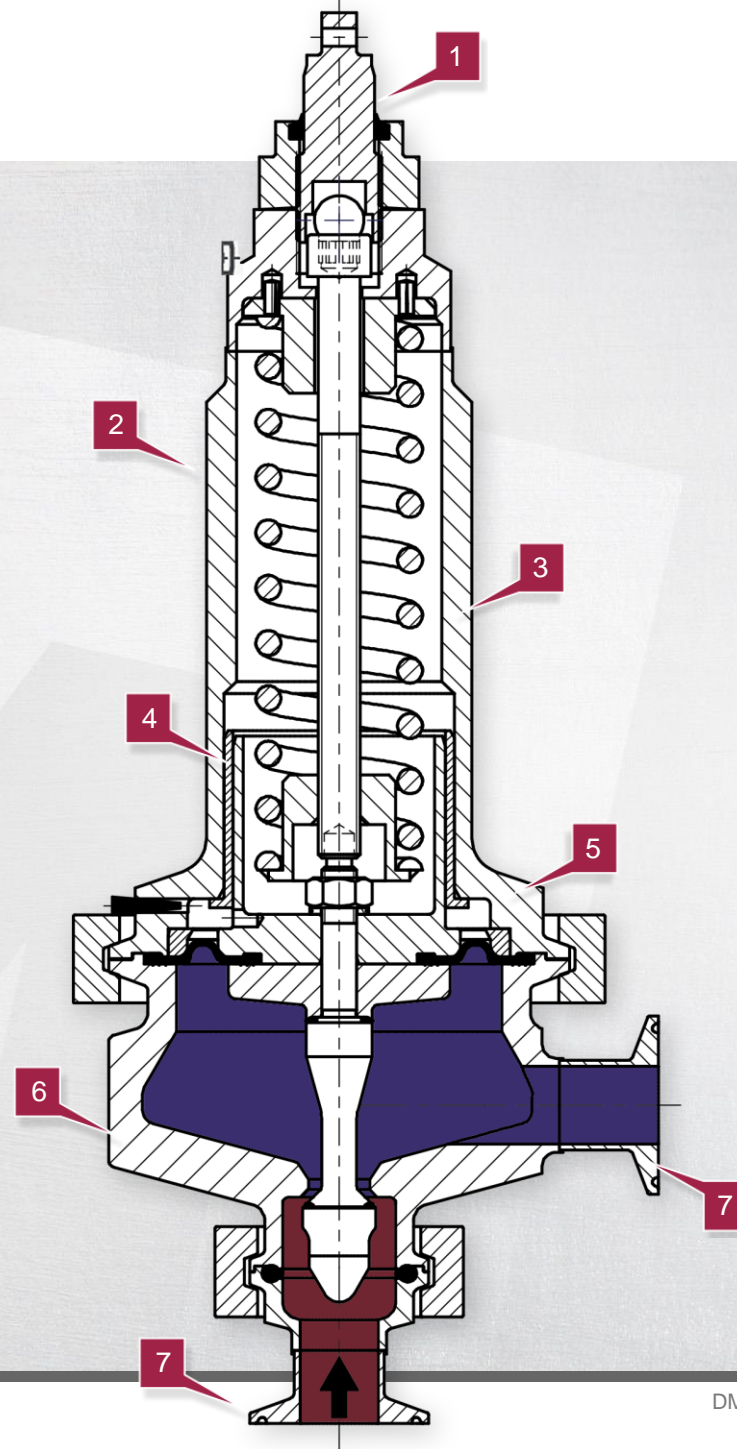
Various connections: clamps, dairy pipe unions, DIN-, ANSI- or aseptic flanges, welding ends ...
No adapters or fitting pieces required **7**

Options
Internal surface quality up to $Ra \leq 0.4 \mu m$, mechanically polished, electropolished
Compliance to highest hygiene standards **a**

Internal parts
FDA conformity
USP Class VI 121 °C
Approved for pharmaceutical and food-processing plants

Inlet pressure
Outlet pressure

Vorteile – Druckminderer DM 152V



Anlüftung der Spindel möglich

Mechanische Reinigungszyklen (Medienwechsel)

1

Hervorragende Standardoberflächengüte, optional elektropoliert

Leicht zu reinigen

2

Edelstahl (1.4404, optional 1.4435), korrosionsbeständig

Lange Lebensdauer, geringer Delta-Ferrit Gehalt möglich

3

Außenliegende Spindelführung

Weniger Toträume, kein O-Ringtrieb, höhere Regelgenauigkeit

4

Vakuumfest

Für den Einsatz im Unterdruckbereich geeignet

5

Eckventil, tottraumarm

Leerlaufend, auch für hochviskose Medien einsetzbar

6

Vielfältige Anschlussmöglichkeiten: Klemmstutzen, Milchrohrverschraubungen, DIN-, ANSI- oder Aseptik-Flansche, Schweißenden ...

Keine Adapter oder Passstücke notwendig

7

Optionen

Interne Oberflächengüte bis zu $Ra \leq 0,4 \mu m$, mechanisch poliert, elektropoliert

Erfüllung höchster Hygienestandards

a

Innenteile

FDA-Konformität

USP Class VI 121 °C

Zugelassen für pharmazeutische und lebensmittelverarbeitende Anlagen

Vordruck

Hinterdruck