

Benefits – Back pressure regulator UV 5.1 ATEX H2

Besonderheit

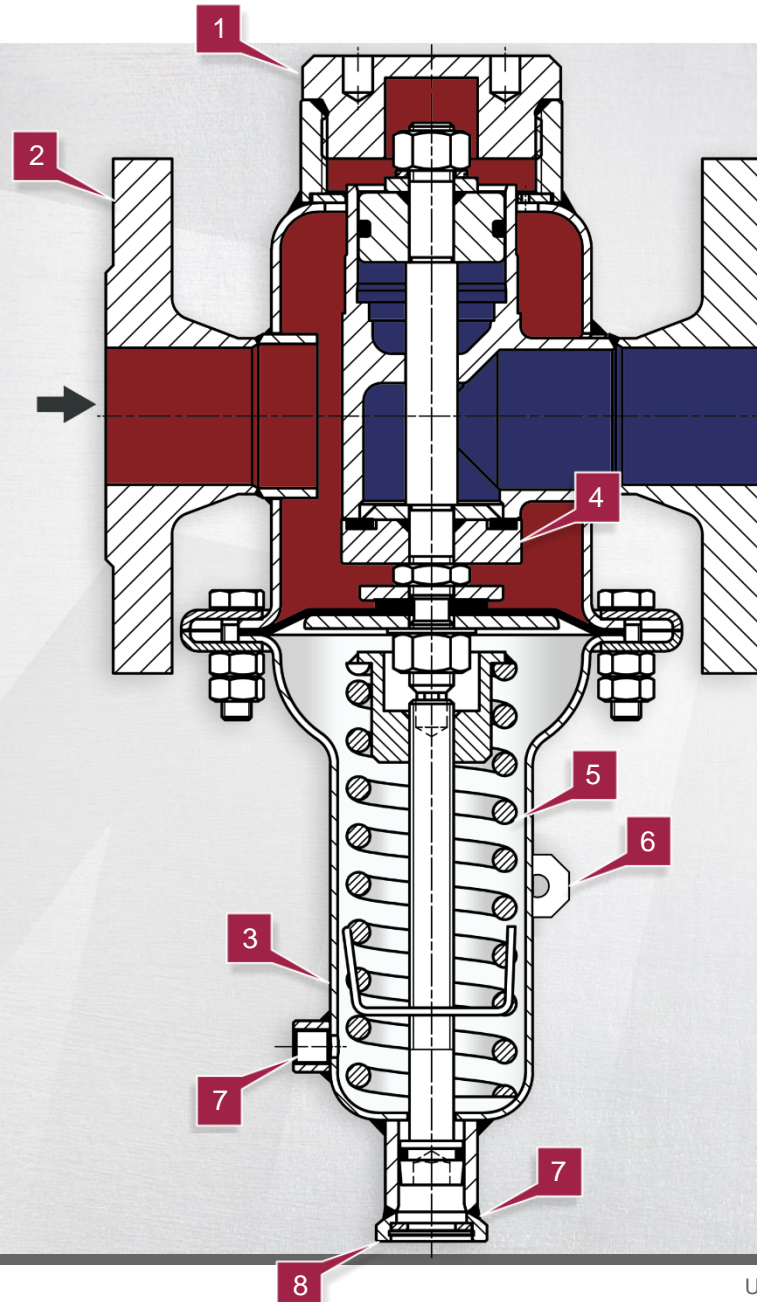
ATEX-konform gemäß
Produkttrichtlinie 2014/34/EU
Kennzeichnung:
Ex II 2G Ex h IIB+H2 85 °C ...
155 °C Gb X
Für den Einsatz im Ex-Bereich
(Wasserstoff) geeignet

Edelstahl (1.4404 / 316L)
tiefgezogen, korrosions-
beständig, leicht und kompakt
Lange Lebensdauer,
handliche Montage

Vielfältige Anschlussmöglich-
keiten: Aseptikflansche,
Klemmverbindungen, DIN-
oder ANSI-Flansche,
Anschweissenden ...
Keine Adapter oder Pass-
stücke nötig

Hervorragende
Standardoberflächengüte
Leicht zu reinigen

Entlasteter Kegel
Gegendruck unabgängige
Regelung



Viele Steuermodule lieferbar
Genaueste Regelung, auch
Millibarbereiche

Erdungslasche
Einfache Montage

Leckleitungsanschluss,
Stellschraubenabdichtung und
-sicherung
BGV-konform einsetzbar für
brennbare und gefährliche
Medien

EASY-CHECK –
Nicht steigende Stellschraube
Funktion von außen sichtbar,
einfache und genaue
Sollwerteneinstellung,
unveränderte Bauhöhe

Vordruck

Hinterdruck

Vorteile – Überströmventil UV 5.1 ATEX H2

Particular features

ATEX-compliant in accordance with product directive 2014/34/EU
Marking:
Ex II 2G Ex h IIB+H2 85 °C ... 155 °C Gb X
Suitable for use in explosive areas (hydrogen)

Deep-drawn stainless steel (1.4404 / 316L), corrosion-resistant, lightweight and compact

Long operational lifespan, manageable installation

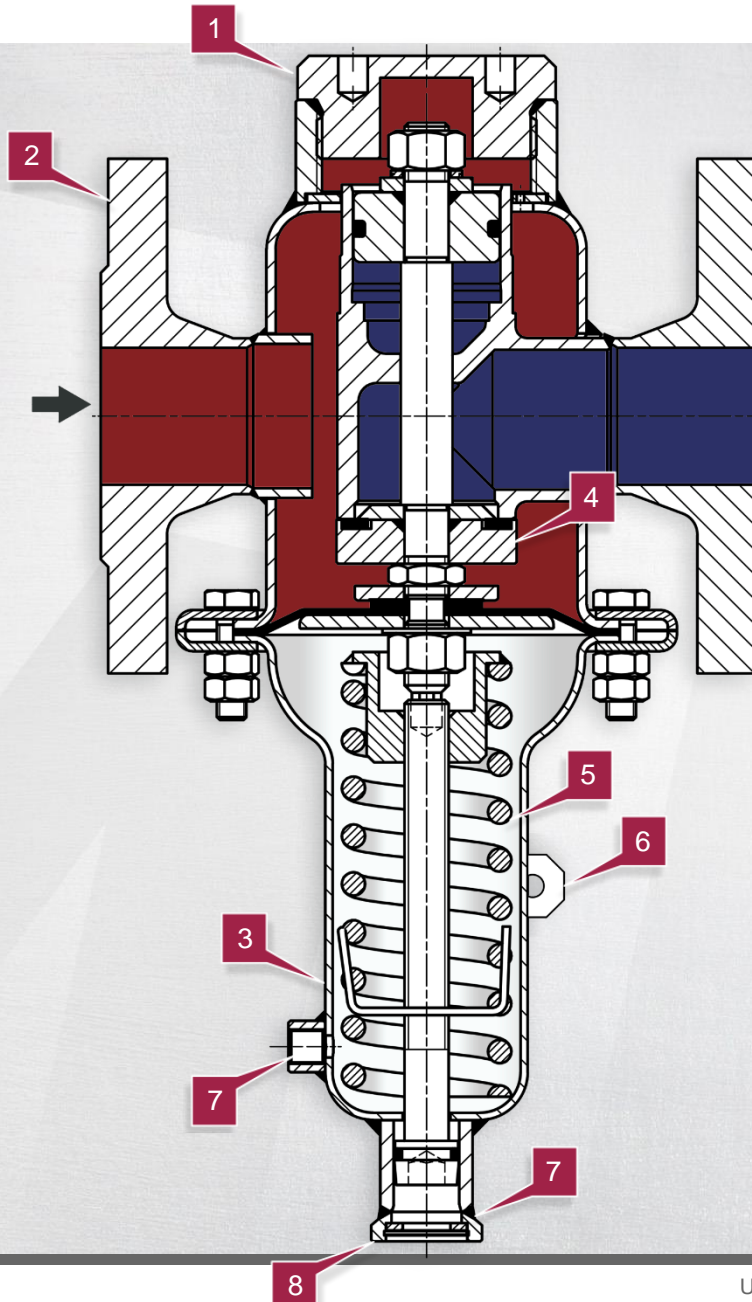
Various connection possibilities: aseptic flanges, clamp connections, DIN- or ANSI flanges, welding ends ...

No adapters or fitting pieces required

Excellent standard surface quality

Easy to clean

Balanced cone
Control independent from counterpressure



Many control modules available

Most precise control, also in the millibar ranges

6

Grounding lug

Easy installation

7

Leakage line connection, adjusting screw seal and lock

Suitable for flammable and hazardous media

8

EASY-CHECK –

Non-rising adjusting screw

Function externally visible, easy and precise setpoint adjustment, non-varying installation height

9

Inlet pressure

Outlet pressure