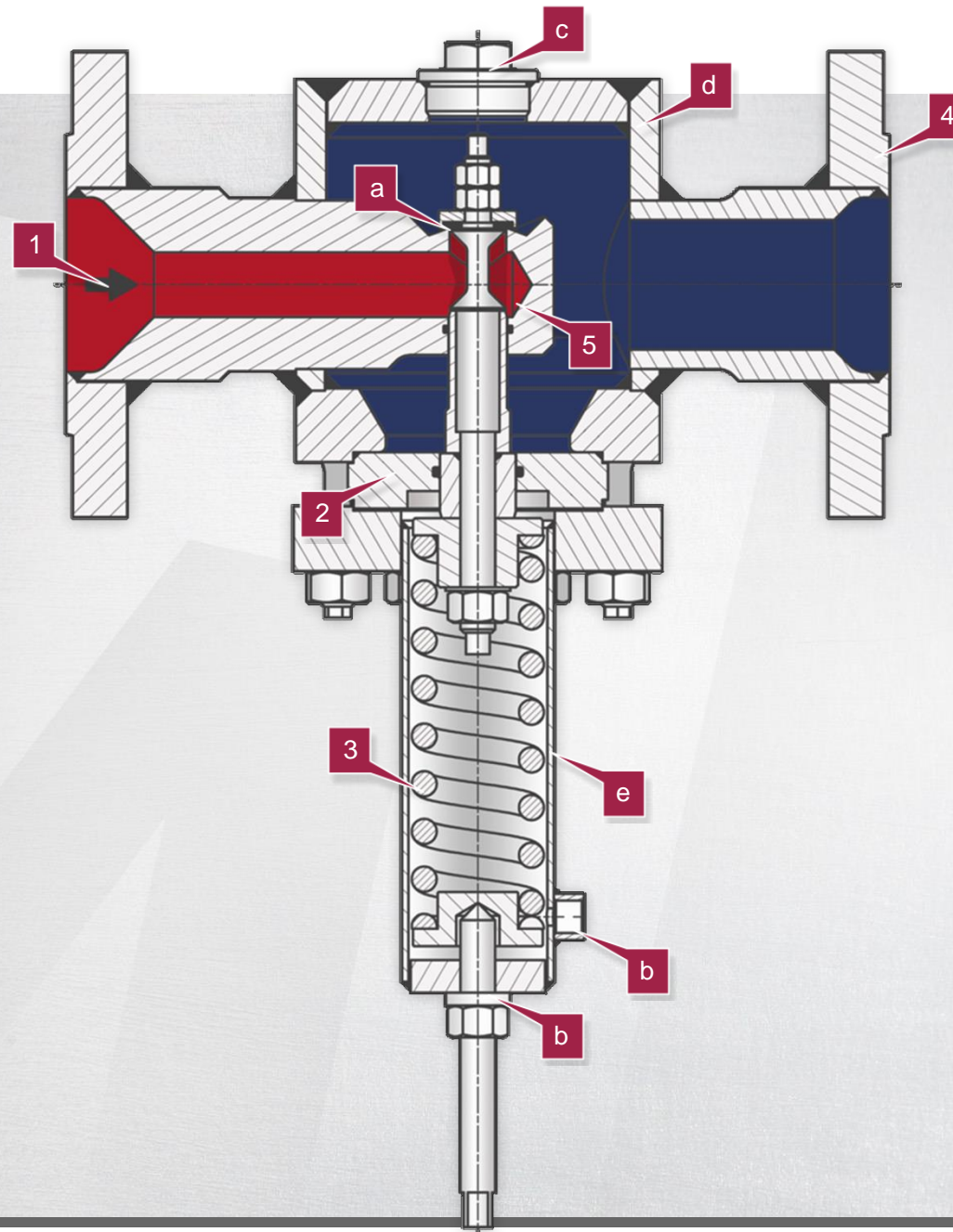


# Benefits – Pressure reducing valve DM 620



## Particular Features

High pressure valve for high flow rates

Inlet pressure up to 315 bar 1

Diaphragm, Piston or Bellow controlled

Useable up to 400 °C 2

Many control modules available

Very precise regulation 3

Various connection possibilities: DIN- or ANSI flanges, welding ends, special connection pieces ...

Variable face-to-face length, no adapters or fitting pieces required 4

High pressure reduction possible in one step 5

## Option

Hard-faced valve cone and seat

Suitable for high pressure drops a

Leakage line connection and sealed adjusting screw

Suitable for flammable and hazardous media b

Pressure gauge connection c

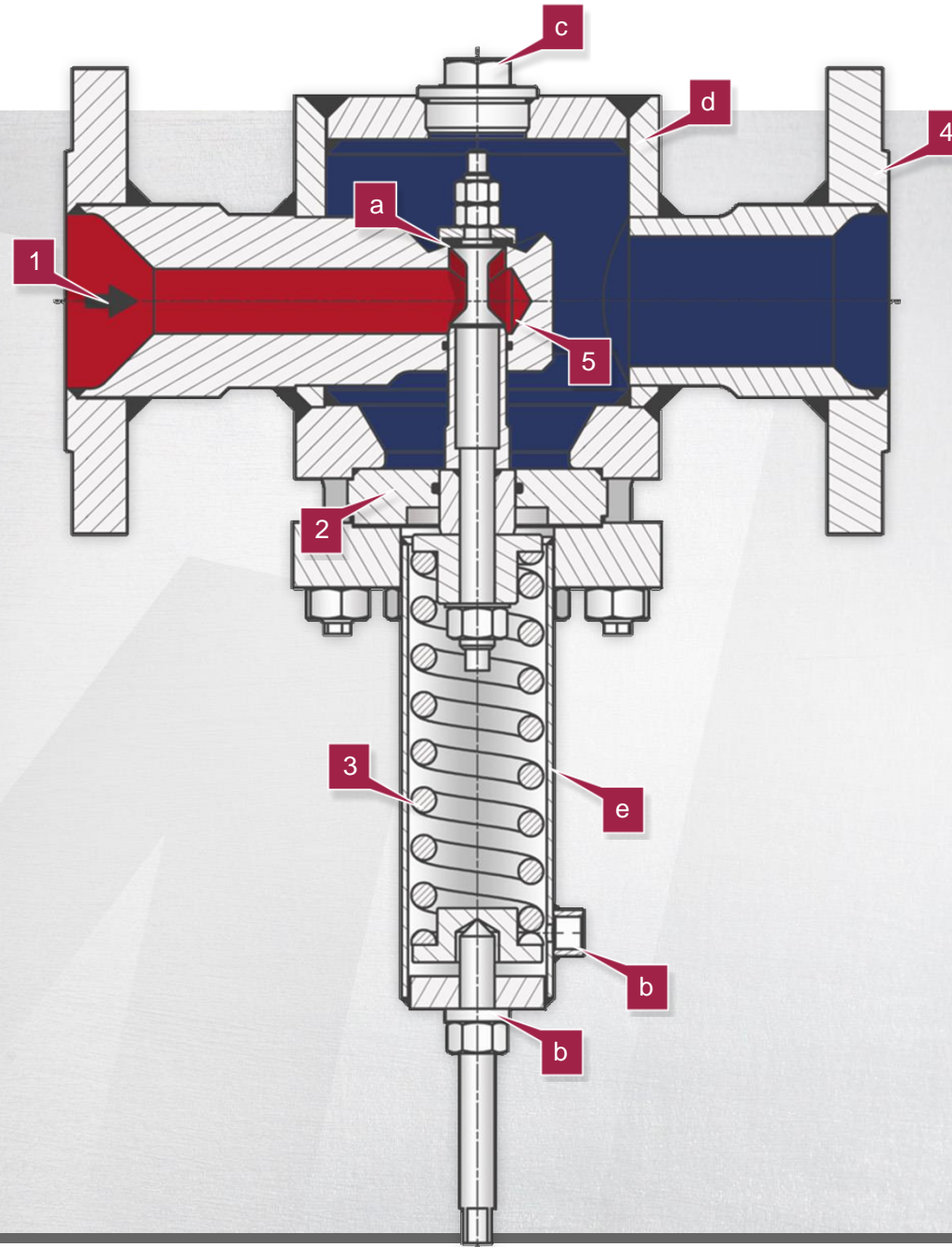
Special material possible: Duplex, Super Duplex, Hastelloy® and titanium available d

Delivery in accordance with NACE e

Inlet pressure

Outlet pressure

# Vorteile – Druckminderer DM 620



## Besonderheit

Hochdruckventil kombiniert mit großen Duchsätzen

Vordruck bis 315 bar 1

Membran-, kolben-, oder faltenbalggesteuert  
Bis 400 °C einsetzbar 2

Viele Steuermodule lieferbar  
Genaueste Regelung, auch Millibarbereiche 3

Vielfältige Anschlussmöglichkeiten: DIN-, ANSI- oder JIS-Flansche, Anschweißenden  
Baulänge variabel, keine Adapter oder Passstücke nötig 4

Hohe Druckreduzierung in einer Stufe möglich 5

## Optionen

Ventilkegel und Sitz gepanzert  
Für höhere Druckgefälle geeignet a

Leckleitungsanschluss und Stellschraubenabdichtung  
BGV konform einsetzbar für brennbare und gefährliche Medien b

Manometeranschluss c

Sonderwerkstoffe möglich: in Duplex, Superduplex, Hastelloy® und Titan lieferbar d

Lieferung nach NACE möglich e

