

Benefits – Back pressure regulator UV 3.0

Stainless steel (1.4404 / 316L), deep-drawn, corrosion-resistant, light and compact

Long operational lifespan, manageable installation, minimum space required

1

Sense line connection

High control accuracy

2

Body with excellent surface quality

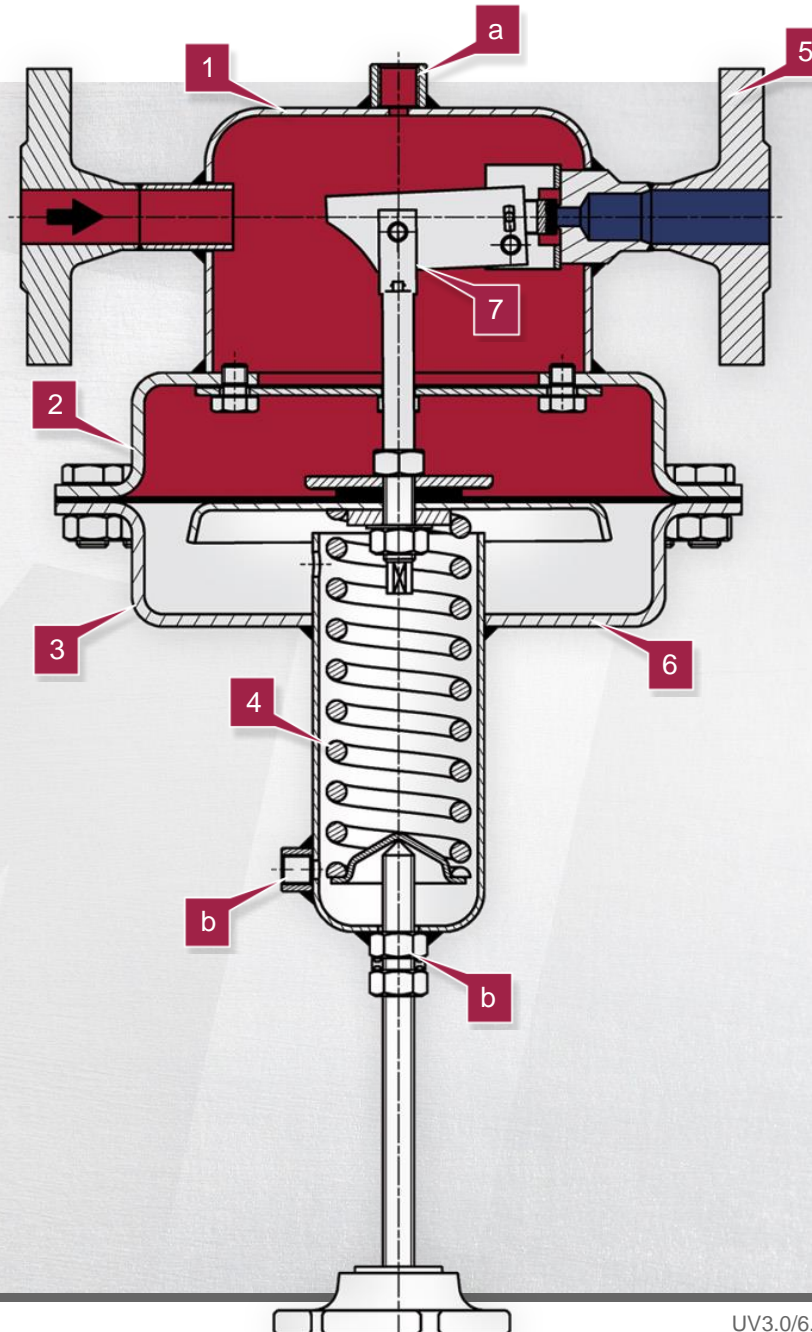
Easy to clean

3

Many control modules available

Most precise control, also millibar ranges

4



Various connection possibilities: clamp connection, dairy pipe unions, DIN-, ANSI or aseptic flanges, welding ends ...

No adapters or fitting pieces required

5

Large control surface, fully developed lever mechanism

Exact control and tight valve closure also at low pressures

6

Options

Pressure gauge connection a

Leakage line connection and sealed adjusting screw

Suitable for flammable and hazardous media b

b

Inlet pressure

Outlet pressure

Control pressure

Vorteile – Überströmventil UV 3.0

Edelstahl (1.4404 / 316L),
tiefgezogen, korrosions-
beständig, leicht und
kompakt

Lange Lebensdauer, handliche
Montage, minimaler
Platzbedarf, geringe Delta-
Ferrit Gehalt möglich

1

Steuerleitungsanschluss

Geringste
Regelabweichungen

2

Hervorragende
Standardoberflächengüte

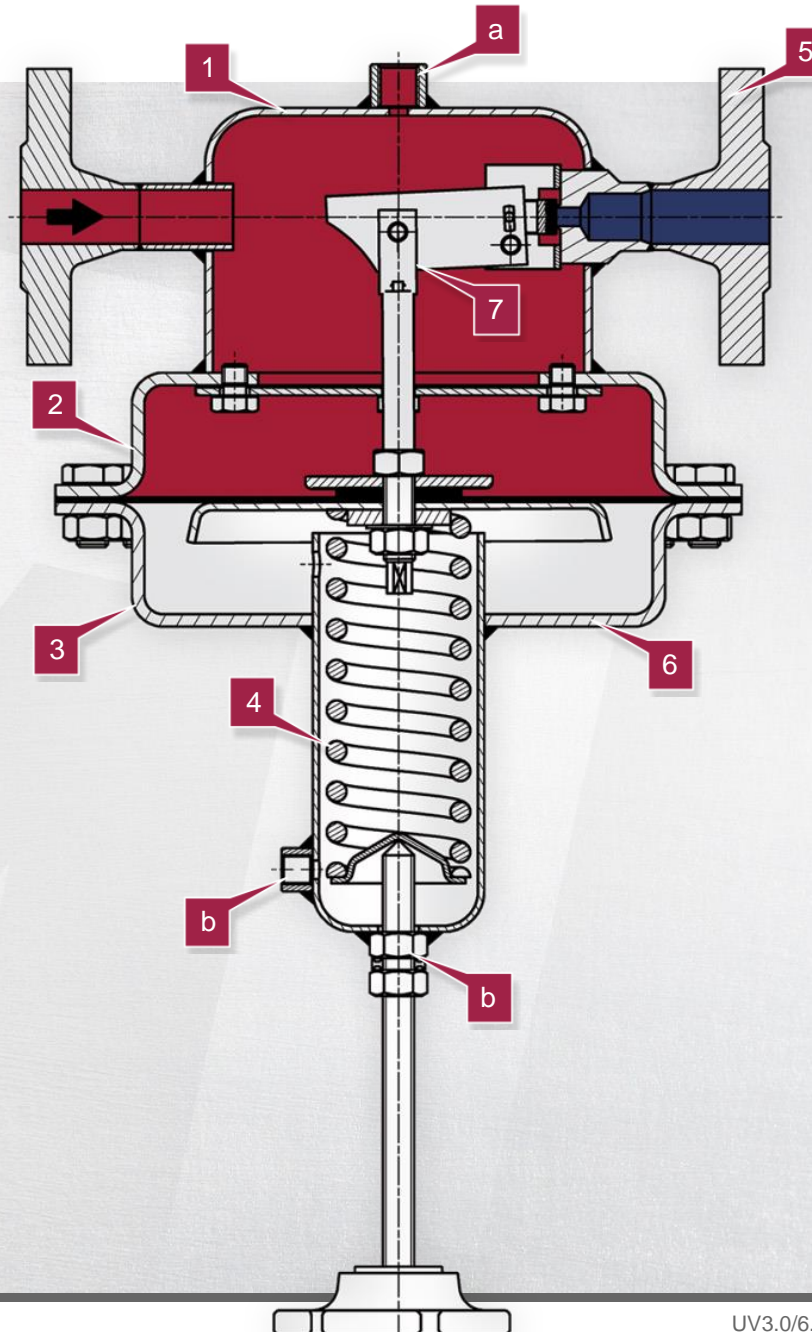
Leicht zu reinigen

3

Viele Steuermodule lieferbar

Genaueste Regelung,
auch Millibarbereiche

4



Vielfältige Anschluss-
möglichkeiten:
Klemmstutzen,
Milchrohrverschraubungen,
DIN-, ANSI- oder Aseptik-
Flansche, Schweißenden ...

Keine Adapter oder
Passtücke notwendig

5

Große Steuerfläche,
ausgefeilte Hebelmechanik

Hohe Reduktions-
verhältnisse möglich

6

Optionen

Manometeranschluss

a

Leckleitungsanschluss und
Stellschraubenabdichtung

BGV konform einsetzbar für
brennbare und gefährliche
Medien

b

Vordruck

Hinterdruck

Steuerdruck