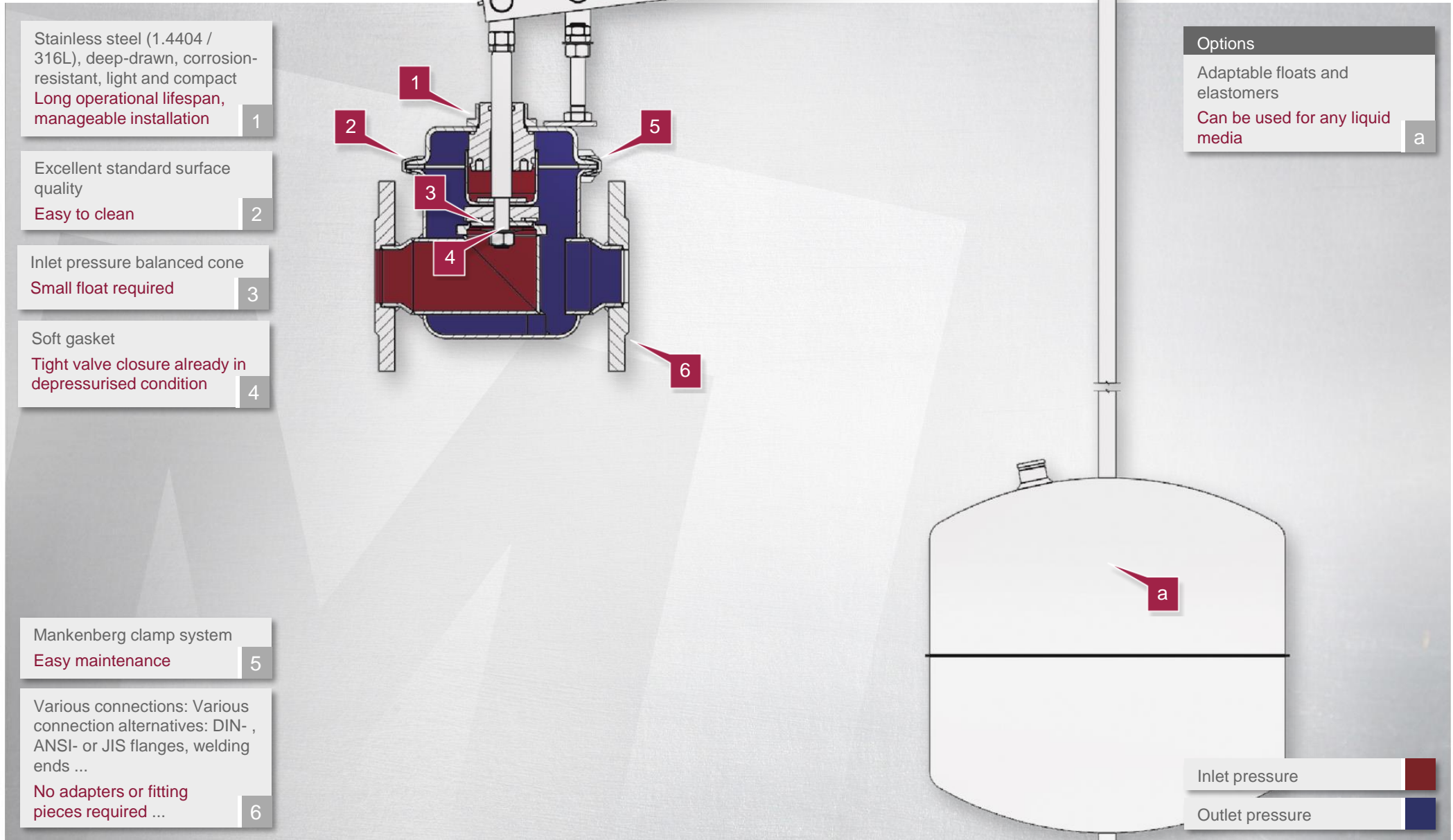


Vorteile – Schwimmerventil NV 66e



Vorteile – Schwimmerventil NV 66e

Edelstahl (1.440 / 316L), tiefgezogen, korrosionsbeständig, leicht und kompakt
Lange Lebensdauer, handliche Montage 1

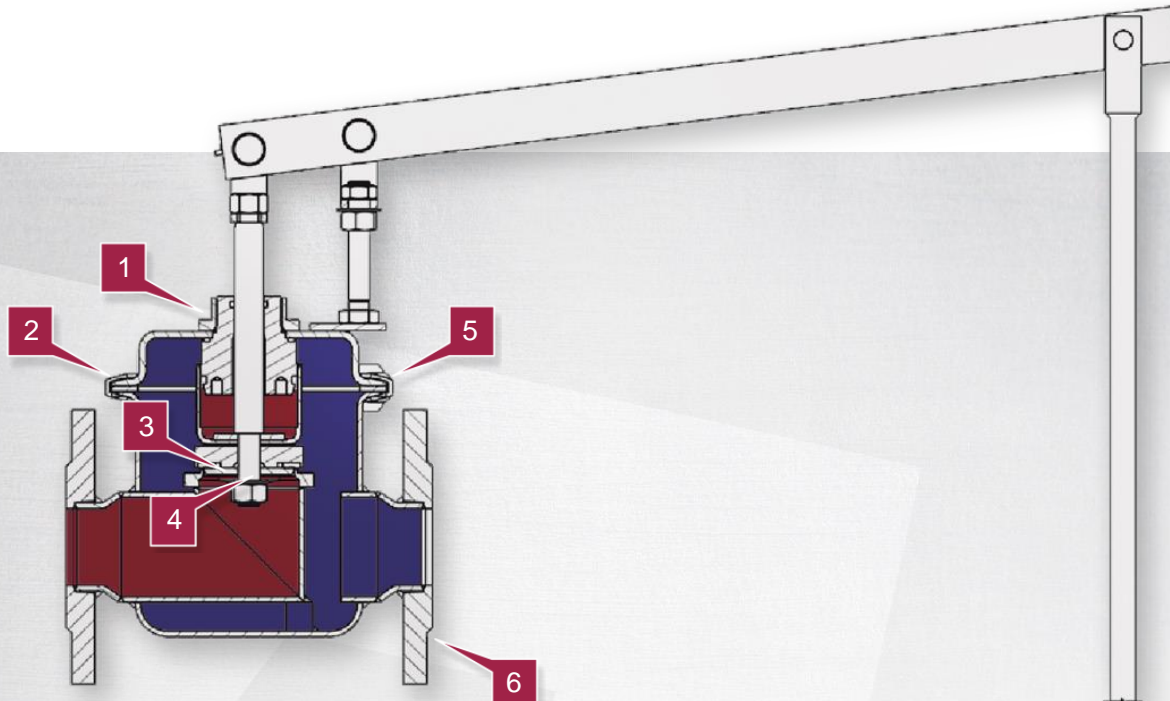
Hervorragende Standardoberflächengüte
Leicht zu reinigen 2

Vordruck entlasteter Kegel
Kleinerer Schwimmer nötig 3

Weichdichtung
Dichter Ventilabschluss schon im drucklosen Zustand 4

Mankenberg-Schellensystem
Einfache Wartung 5

Vielfältige Anschlussmöglichkeiten: DIN-, ANSI- oder Aseptik- Flansche, Anschweißenden...
Keine Adapter oder Passstücke notwendig 6



Optionen
Anpassbare Schwimmer und Elastome
Für alle flüssigen Medien einsetzbar a

Vordruck
Hinterdruck