

# Benefits – Presse reducing valve DM 652 ATEX H2

## Particular features

ATEX-compliant in accordance with product directive 2014/34/EU  
Marking: Ex II 2G Ex h IIB+H2  
85 °C ... 155 °C Gb X  
Suitable for use in explosive areas (hydrogen)

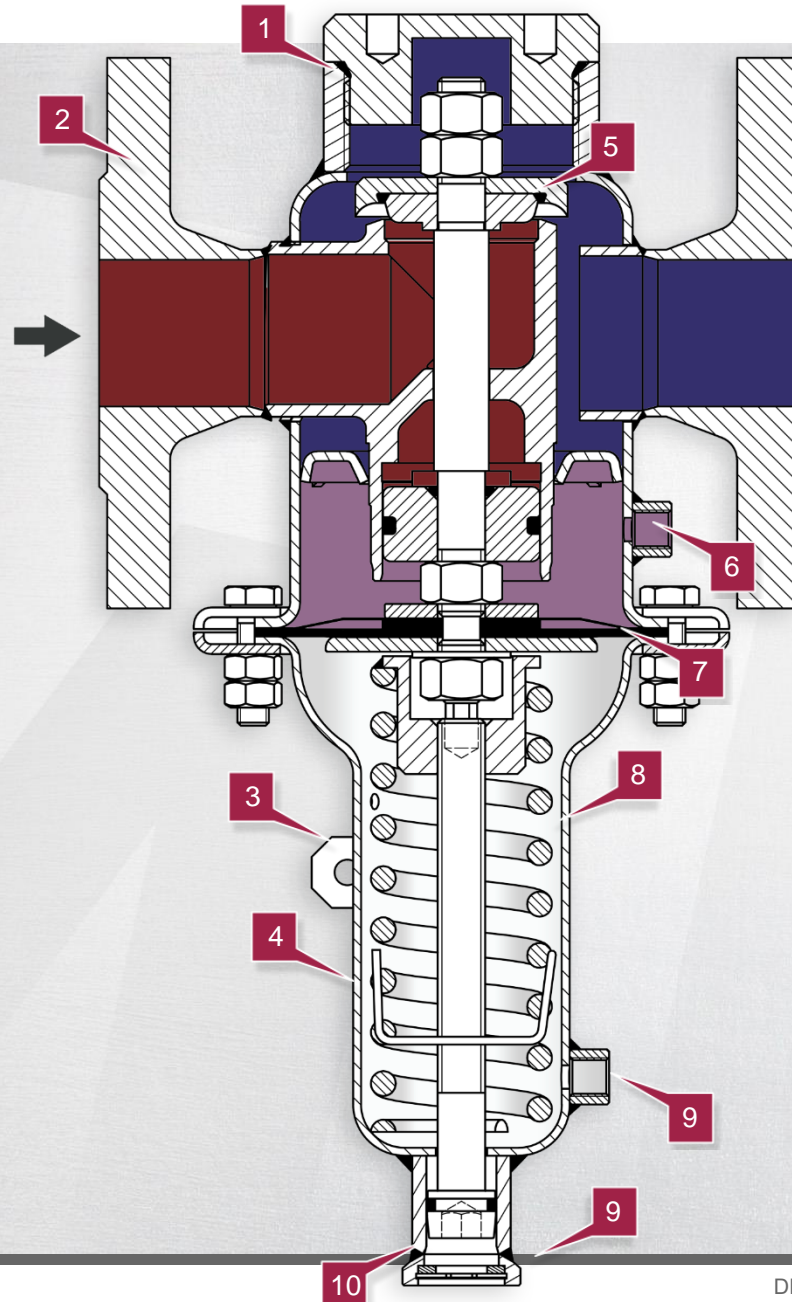
Deep-drawn stainless steel (1.4404 / 316L), corrosion-resistant, lightweight and compact

Long operational lifespan, manageable installation

Various connection possibilities: aseptic flanges, clamp connections, DIN- or ANSI flanges, welding ends ...  
No adapters or fitting pieces required

Grounding lug  
Easy installation

Excellent standard surface quality  
Easy to clean



Balanced cone

Downstream pressure control independent from upstream pressure

5

Sense line connection

High control accuracy

6

PTFE protection film

Physiologically harmless, can be used up to 190 °C

7

Many control modules available

Most precise control, also in the millibar ranges

8

Leakage line connection, adjusting screw seal and lock

Suitable for flammable and hazardous media

9

EASY-CHECK – Non-rising adjusting screw

Function externally visible, easy and precise setpoint adjustment, non-varying installation height

10

Inlet pressure

Outlet pressure

Control pressure

# Vorteile – Druckminderer DM 652 ATEX H2

## Besonderheit

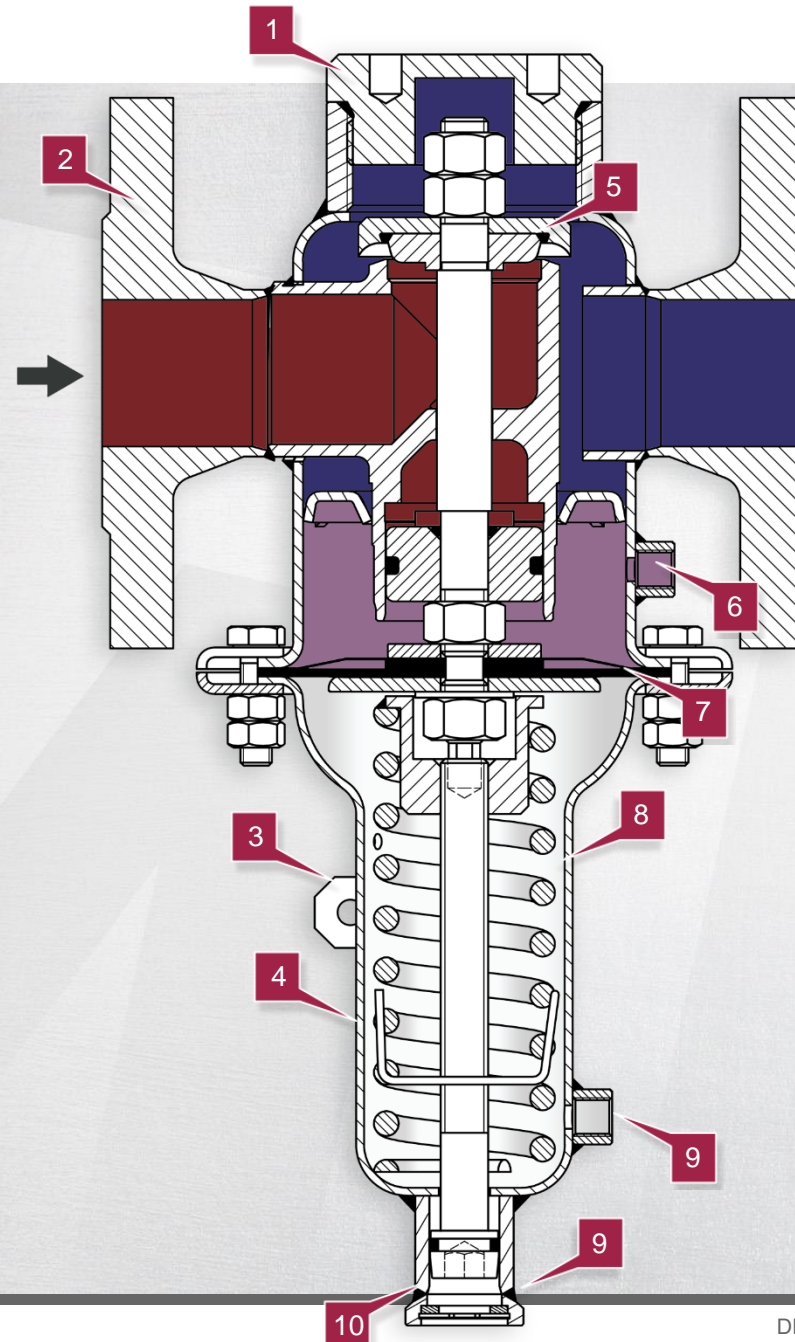
ATEX-konform gemäß  
Produkttrichtlinie 2014/34/EU  
Kennzeichnung: Ex II 2G Ex h  
IIB+H2 85 °C ... 155 °C Gb X  
Für den Einsatz im Ex-Bereich  
(Wasserstoff) geeignet

Edelstahl (1.4404 / 316L)  
tiefgezogen, korrosions-  
beständig, leicht und kompakt  
Lange Lebensdauer,  
handliche Montage

Vielfältige Anschlussmöglich-  
keiten: Aseptikflansche,  
Klemmverbindungen, DIN-  
oder ANSI-Flansche,  
Anschweißenden ...  
Keine Adapter oder Pass-  
stücke nötig

Erdungslasche  
Einfache Montage

Hervorragende  
Standardoberflächengüte  
Leicht zu reinigen



Entlasteter Kegel  
Vordruckunabhängige  
Hinterdruckregelung

Steuerleitungsanschluss  
Hohe Regelgenauigkeit

PTFE-Schutzfolie  
Physiologisch unbedenklich,  
bis 190 °C einsetzbar

Viele Steuermodule lieferbar  
Genaueste Regelung, auch  
Millibarbereiche

Leckleitungsanschluss,  
Stellschraubenabdichtung und  
-sicherung  
BGV-konform einsetzbar für  
brennbare und gefährliche  
Medien

EASY-CHECK –  
Nicht steigende Stellschraube  
Funktion von außen sichtbar,  
einfache und genaue  
Sollwerteneinstellung,  
unveränderte Bauhöhe

Vordruck

Hinterdruck

Steuerdruck