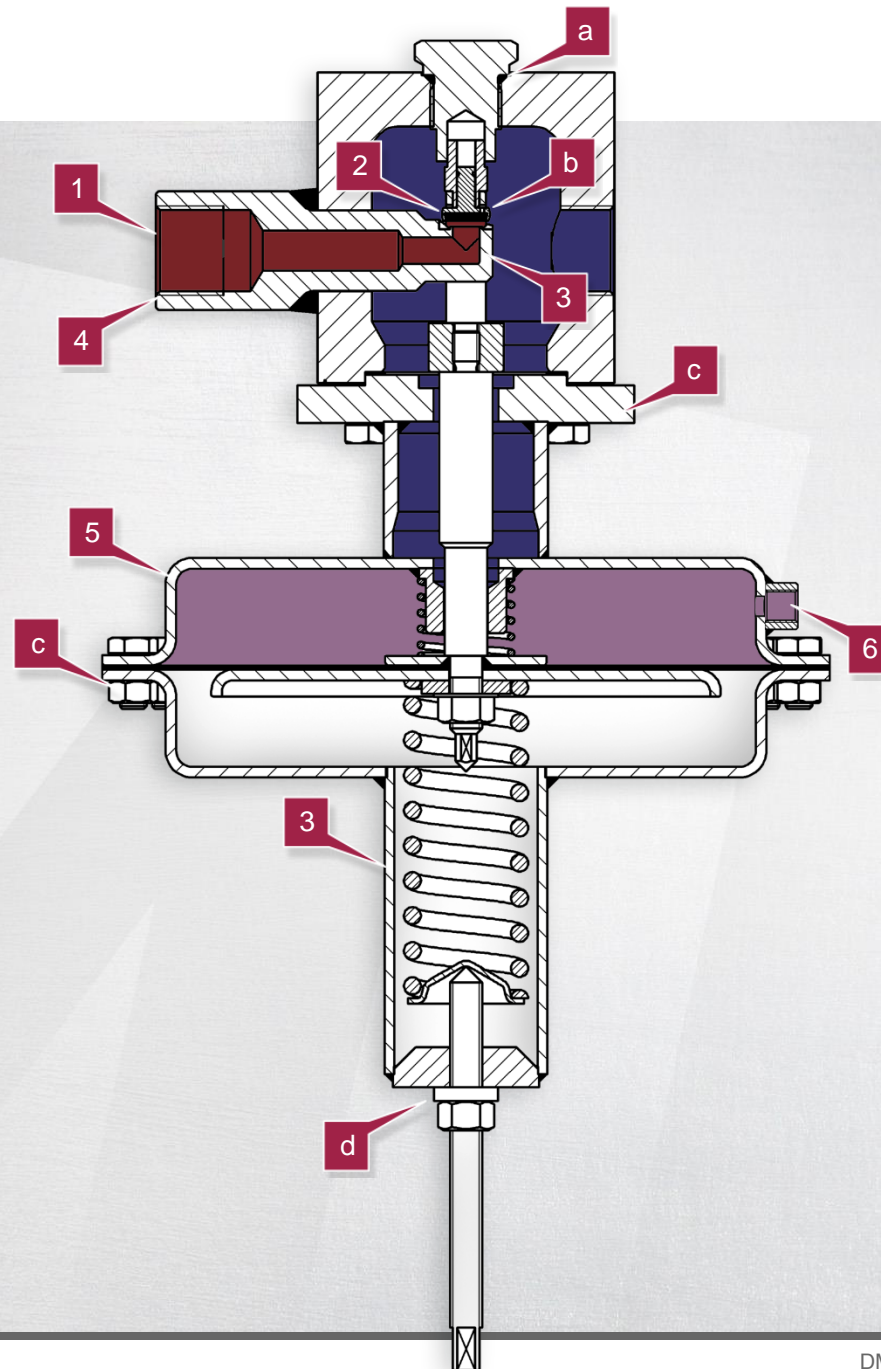


Benefits – Presse reducing valve DM 512



Special feature

High pressure valve for millibar control

Inlet pressure up to 100 bar **1**

Soft or hard gasket

Also usable for abrasive media **2**

High pressure reduction possible in one step **3**

Various connection alternatives: DIN-, ANSI- or JIS flanges, welding ends...

Variable face-to-face length, no adapters or fitting pieces required **4**

Many control modules available

Most precise control, also millibar ranges **5**

Sense line connection

High control accuracy **6**

Options

Pressure gauge connection **a**

Hard-faced valve cone and seat

Suitable for high pressure drops **b**

Special material possible: Duplex, Super Duplex, Hastelloy® and titanium available **c**

Leakage line connection and sealed adjusting screw

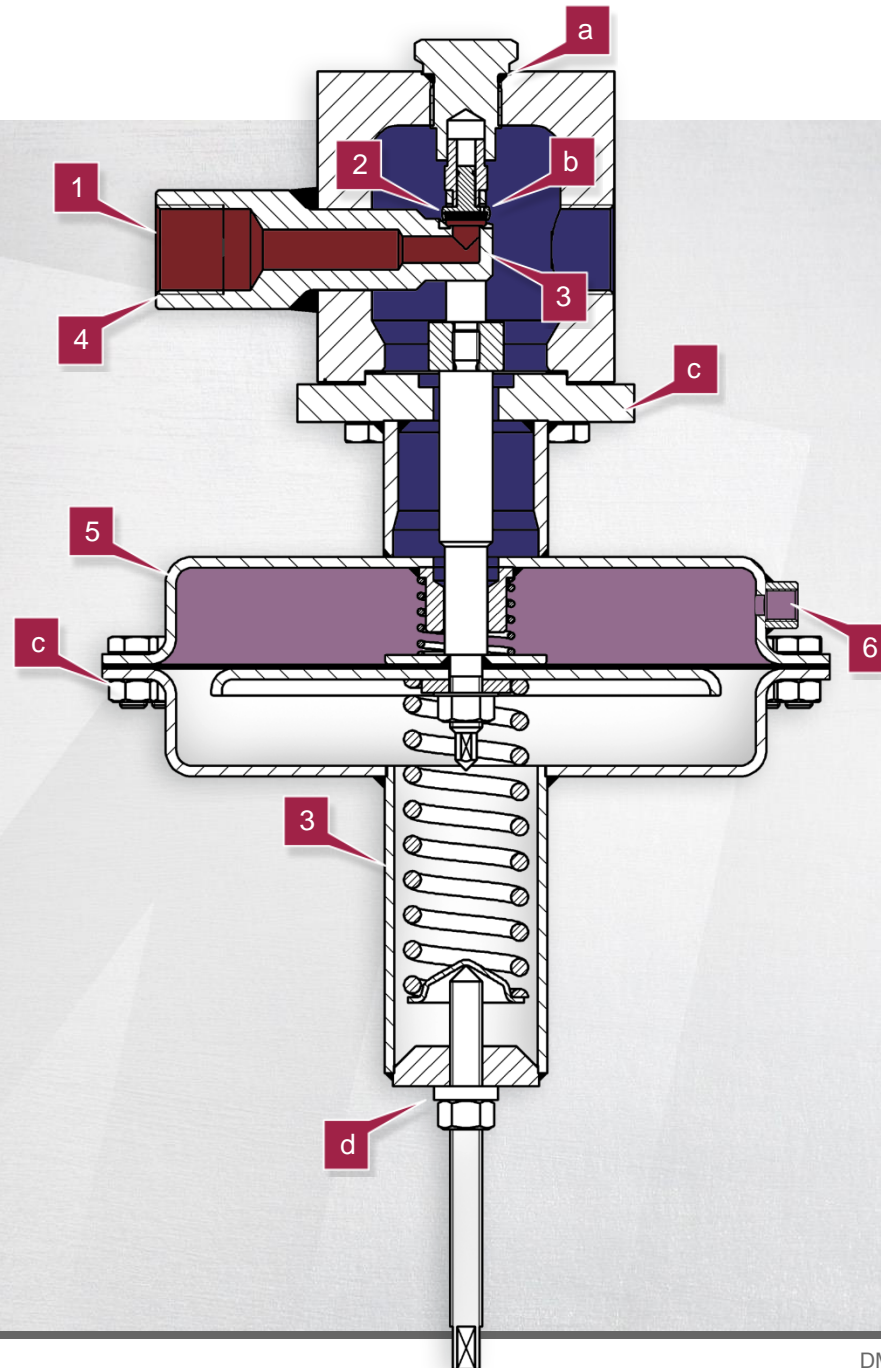
Suitable for flammable and hazardous media **d**

Inlet pressure

Outlet pressure

Control pressure

Vorteile – Druckminderer DM 512



Besonderheit

Hochdruckventil für Millibarregelung

Vordruck bis 100 bar

1

Weich- oder hardtichtend

Auch für schleißende Medien einsetzbar

2

Hohe Druckreduzierung in einer Stufe möglich

3

Vielfältige Anschlussmöglichkeiten: DIN-, ANSI- oder JIS-Flansche, Schweißenden ...

Baulänge variabel, keine Adapter oder Passstücke nötig

4

Viele Steuermodule lieferbar

Genaueste Regelung, auch Millibarbereiche

5

Steuerleitungsanschluss

Hohe Regelgenauigkeit

6

Optionen

Manometeranschluss

a

Ventilkegel und Sitz gepanzert
Für höhere Druckgefälle geeignet

b

Sonderwerkstoffe möglich: in Duplex, Superduplex, Hastelloy® und Titan lieferbar

c

Leckleitungsanschluss und Stellschraubenabdichtung
BGV konform einsetzbar für brennbare und gefährliche Medien

d

Vordruck

Hinterdruck

Steuerdruck