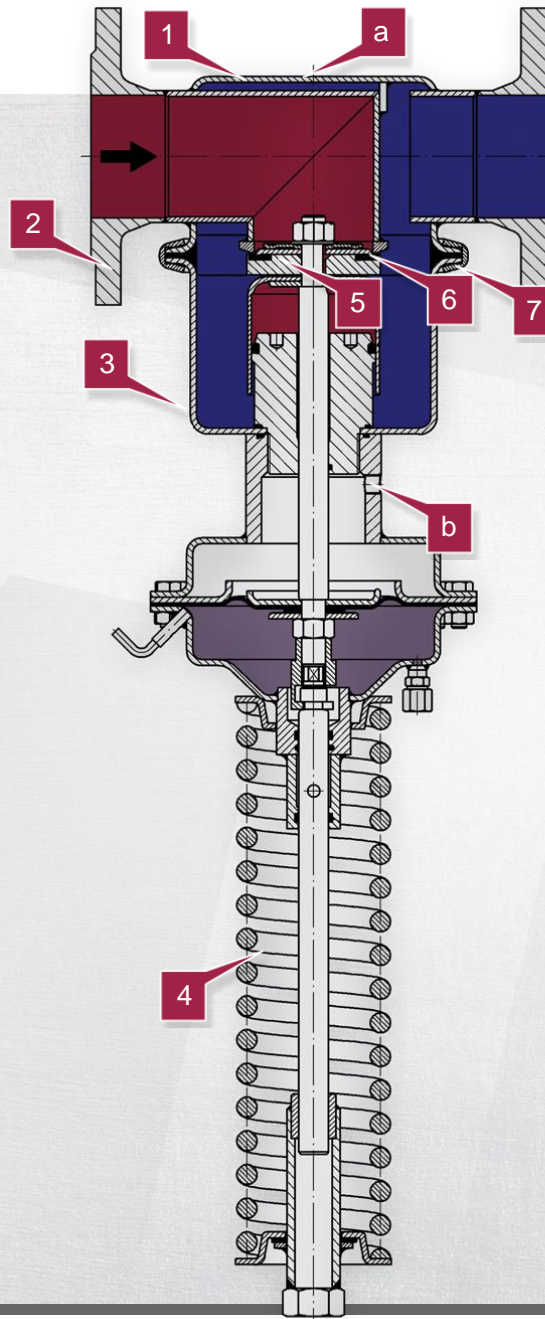


Benefits – Pressure Reducing Valve DM 664



Stainless steel (1.4404 / 316L)
deep-drawn, corrosion-
resistant, lightweight and
compact

Long operational lifespan,
manageable installation,
minimum space required

1

Various connection
possibilities: aseptic flanges,
DIN or ANSI flanges, welding
ends ...

No adapters or fitting
pieces required

2

Body with excellent surface
quality

Easy to clean

3

Many control modules
available

Very precise control, also
millibar ranges

4

Balanced cone

Outlet pressure control
independently of the inlet
pressure

5

Cone with soft seal

Also usable for aggressive
gases

6

Mankenberg clamp system

Easy maintenance

7

Optionen

Manometer connection

a

Leakage line connection

Suitable for flammable and
hazardous media

b

Inlet pressure

Outlet pressure

Control pressure

Vorteile – Druckminderer DM 664

Edelstahl (1.4404 / 316L)
tiefgezogen, korrosions-
beständig, leicht und kompakt

Lange Lebensdauer,
handliche Montage,
minimaler Platzbedarf

1

Vielfältige Anschlussmöglich-
keiten: Aseptikflansche, DIN-
oder ANSI-Flansche,
Anschweißenden ...

Keine Adapter oder Pass-
stücke nötig

2

Hervorragende
Standardoberflächengüte

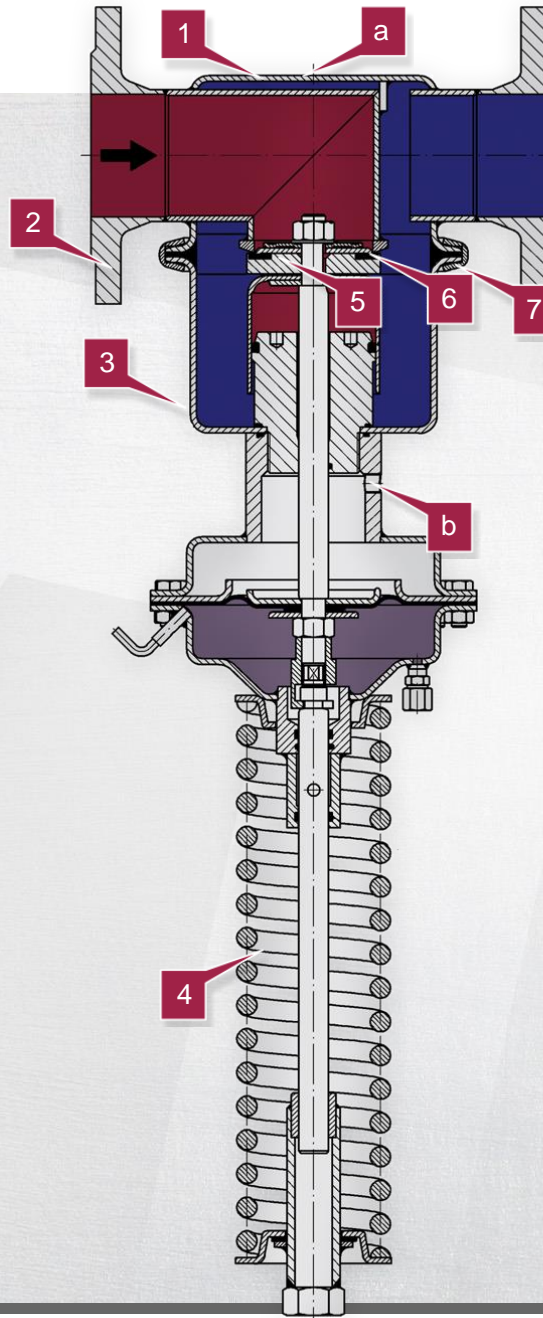
Leicht zu reinigen

3

Viele Steuermodule lieferbar

Genaueste Regelung, auch
Millibarbereiche

4



Entlasteter Kegel

Vordruckunabhängige
Hinterdruckregelung

5

Kegel mit Weichdichtung

Auch für aggressive Gase
einsetzbar

6

Mankenberg-Schellensystem

Einfache Wartung

7

Optionen

Manometeranschluss

a

Leckleitungsanschluss

BGV konform einsetzbar für
brennbare und gefährliche
Medien

b

Vordruck

Hinterdruck

Steuerdruck