

# Benefits – Presse reducing valve DM 652 ATEX

## Particular features

ATEX-compliant in accordance with product directive 2014/34/EU  
Marking: Ex II 2G Ex h IIB  
85°C...190°C Gb X  
Suitable for use in explosive areas

Deep-drawn stainless steel (1.4404 / 316L), corrosion-resistant, lightweight and compact

Long operational lifespan, manageable installation

Various connection possibilities: aseptic flanges, clamp connections, DIN- or ANSI flanges, welding ends ...

No adapters or fitting pieces required

Mankenberg clamp system

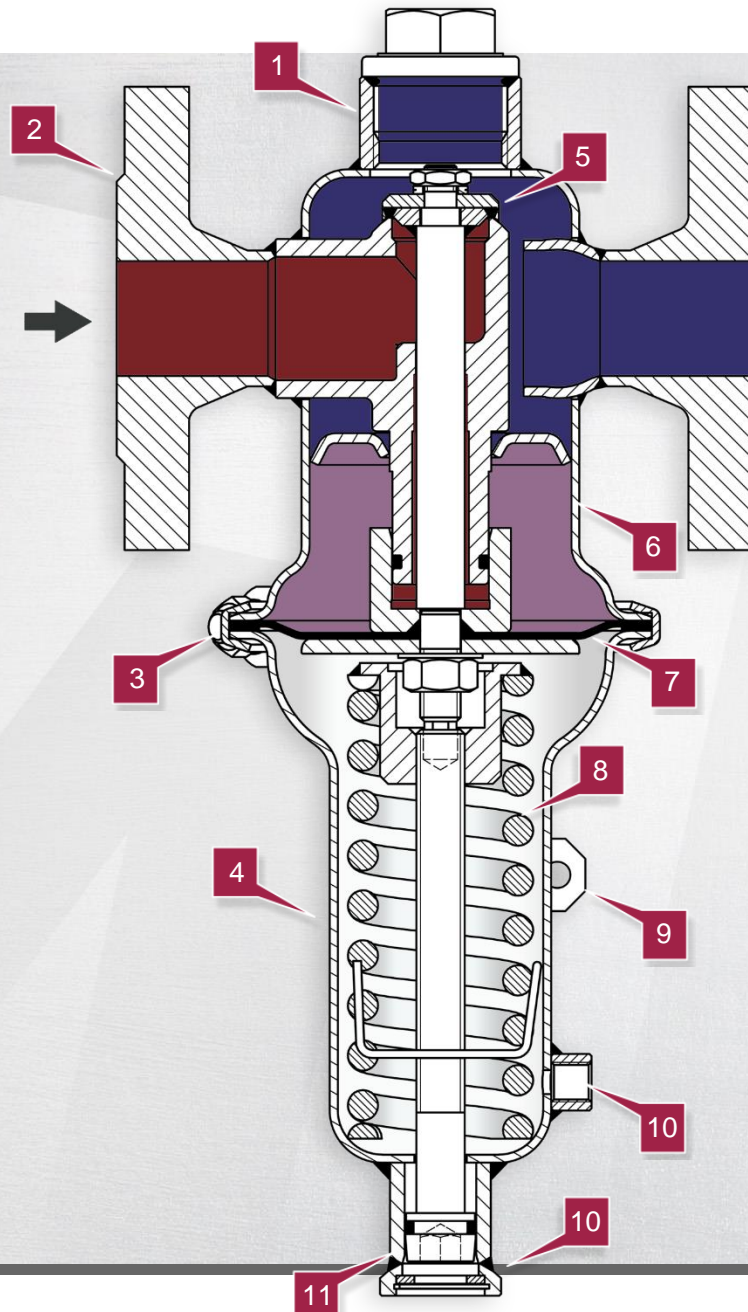
Easy maintenance

Excellent standard surface quality

Easy to clean

Balanced cone

Downstream pressure control independent from upstream pressure



Sense line connection

High control accuracy

6

PTFE protection film

Physiologically harmless, can be used up to 190 °C

7

Many control modules available

Most precise control, also in the millibar ranges

8

Grounding lug

Easy installation

9

Leakage line connection, adjusting screw seal and lock

Suitable for flammable and hazardous media

10

EASY-CHECK –

Non-rising adjusting screw

Function externally visible, easy and precise setpoint adjustment, non-varying installation height

11

Inlet pressure

Outlet pressure

Control pressure

# Vorteile – Druckminderer DM 652 ATEX

## Besonderheit

ATEX-konform gemäß  
Produktlinie 2014/34/EU  
Kennzeichnung:  
Ex II 2G Ex h IIB  
85°C...190°C Gb X  
Für den Einsatz im Ex-Bereich  
geeignet

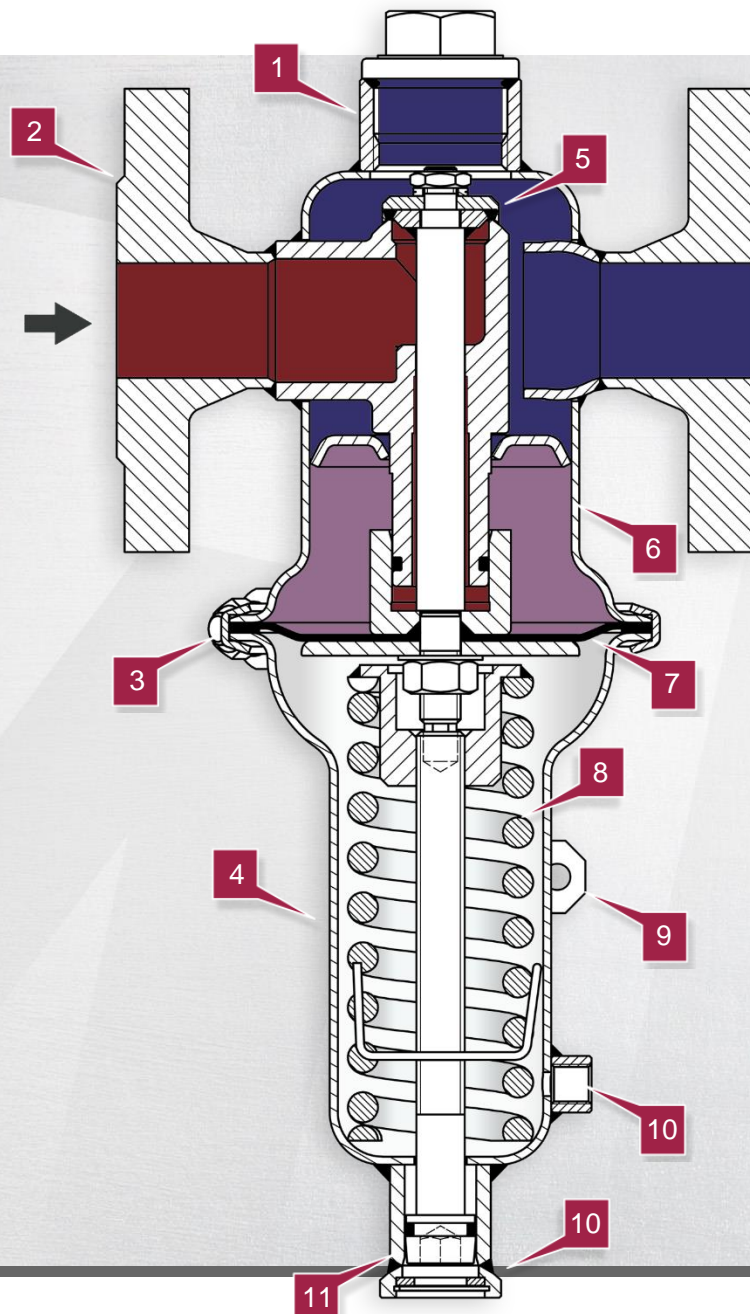
Edelstahl (1.4404 / 316L)  
tiefgezogen, korrosions-  
beständig, leicht und kompakt  
Lange Lebensdauer,  
handliche Montage

Vielfältige Anschlussmöglich-  
keiten: Aseptikflansche,  
Klemmverbindungen, DIN-  
oder ANSI-Flansche,  
Anschweißenden ...  
Keine Adapter oder Pass-  
stücke nötig

Mankenberg-Schellensystem  
Einfache Wartung

Hervorragende  
Standardoberflächengüte  
Leicht zu reinigen

Entlasteter Kegel  
Vordruckunabhängige  
Hinterdruckregelung



Steuerleitungsanschluss  
Hohe Regelgenauigkeit

PTFE-Schutzfolie  
Physiologisch unbedenklich  
bis 190 °C einsetzbar

Viele Steuermodule lieferbar  
Genaueste Regelung, auch  
Millibarbereiche

Erdungsglasche  
Einfache Montage

Leckleitungsanschluss,  
Stellschraubenabdichtung und  
-sicherung  
BGV-konform einsetzbar für  
brennbare und gefährliche  
Medien

EASY-CHECK –  
Nicht steigende Stellschraube  
Funktion von außen sichtbar,  
einfache und genaue  
Sollwerteneinstellung,  
unveränderte Bauhöhe

Vordruck

Hinterdruck

Steuerdruck