

Le valvole di riduzione della pressione riducono l'alta pressione, spesso variabile, portandola ad una pressione costante regolabile dietro alla valvola. Una molla mantiene la valvola aperta, quest'ultima si chiude con l'aumento della pressione a valle.

Scelta del tipo di valvola e diametro nominale

Calcolate il coefficiente di portata, valore K_v , con la portata massima e la pressione differenziale Δp minima (vedi stampato "Calcolo del valore K_v "). Scegliete una valvola il cui valore K_v sia almeno il 30 % superiore rispetto al valore K_v calcolato. E' necessario effettuare ulteriori aumenti in caso di fluidi altamente viscosi o liquidi che evaporano durante la fase d'espansione.

Osservate sempre il rapporto di riduzione, pressione a monte p_1 diviso la pressione a valle p_2 . La pressione a monte agendo sul cono fa aprire la valvola, la pressione a valle agendo sul sistema a molla/membrana la fa invece chiudere. Se il rapporto di riduzione calcolato dai dati d'esercizio è superiore a quello indicato, la valvola non riesce a chiudere. I riduttori di pressione non devono essere sovradimensionati. La loro gamma di funzionamento ottimale è tra 10 e 70 % del proprio valore K_v .

Scelta della pressione nominale e scelta del materiale

Il grado della pressione nominale - indipendentemente dagli aumenti di sicurezza - deve essere superiore alla pressione max. del sistema. A tale proposito tenete presente l'influsso della temperatura (vedi DIN 2401-1/DIN EN 1333).

Selezione del campo di regolazione

Per una regolazione molto precisa, selezionate il campo di regolazione in modo tale che la pressione a valle desiderata si trovi al suo limite superiore. Se, ad esempio, la pressione a valle deve essere regolata su 2.3 bar, selezionate il campo di regolazione 0,8 - 2,5 bar e non 2 - 5 bar. Se il campo di regolazione disponibile non è sufficientemente ampio, in caso di basso mantenimento del carico massimo della valvola e requisiti di precisione di regolazione scarsi, potrebbe verificarsi un superamento del valore inferiore.

Scelta dell'elastomero

Selezionate gli elastomeri in base alla temperatura d'esercizio e ai requisiti delle sostanze. Ad esempio, i gas soggetti ad alte pressioni possono mescolarsi con gli elastomeri e durante l'espansione causare gravi danni.

Velocità di flusso

A seconda della perdita di pressione e livello di rumore consentito, raccomandiamo le seguenti velocità di flusso:

Liquidi	1	-	5	m/s
Vapore saturo	10	-	40	m/s
Vapore surriscaldato	15	-	60	m/s
Gas fino a 2 bar	2	-	10	m/s
Gas oltre i 2 bar	5	-	40	m/s

Linea di controllo

Pianificate una linea di controllo se il riduttore di pressione selezionato è previsto per il funzionamento con linea di controllo. Collegate la linea ad una distanza di min. 10 x il diametro nominale dietro alla valvola di riduzione della pressione. Per l'attenuazione delle variazioni che si verificano nel sistema, è possibile montare una valvola a farfalla nella stessa linea di controllo, la quale non deve essere mai chiusa completamente durante il funzionamento.

In caso di vapori e liquidi, la linea di controllo deve essere installata ad un certo dislivello rispetto alla valvola. In particolari condizioni d'esercizio, come ad esempio durante il funzionamento ad intermittenza con vapore asciutto, è necessario installare un recipiente di compensazione. La linea di controllo deve essere rigida; i tubi flessibili elastici possono provocare variazioni indesiderate.

Protezione del vostro sistema

Installate una valvola di sicurezza per evitare di superare la pressione d'esercizio max. consentita della valvola (normale 1,5 x pressione di regolazione max.). La pressione di risposta della valvola di sicurezza dovrebbe essere di ca. il 40 % superiore rispetto alla pressione di regolazione max. della valvola di riduzione della pressione, per evitare in questo modo uno scarico durante le basse variazioni di pressione. Ad esempio: campo di regolazione 2 - 5 bar pressione di risposta 1,4 x 5 = 7 bar.

Protezione della valvola di riduzione della pressione

Per proteggere la valvola di riduzione della pressione da danneggiamenti a causa di particelle solide contenute nella sostanza, sarebbe opportuno installare un filtro a maglia grossa o a maglia fine che devono essere sottoposti a regolare manutenzione.

Nel caso di utilizzo di vapore come sostanza, davanti alla cavitazione sarebbe opportuno preinscrivere un separatore dell'acqua, denominato anche essiccatore di vapore (vedi capitolo "Funzionamento con vapore").

Tenuta stagna della sede della valvola

I riduttori di pressione sono delle valvole di regolazione per le quali non è prevista alcuna chiusura ermetica assoluta (come da norma VDI/VDE 2174).

Di regola, le valvole di riduzione della pressione vengono fornite di fabbrica a perfetta chiusura ermetica. Durante il funzionamento, spesso si verificano danneggiamenti e perdita di tenuta a causa della presenza di particelle solide.

Se si desidera una maggiore tenuta stagna, siete pregati di specificarlo espressamente nell'ordine. Grazie a particolari guarnizioni coniche e a superfici di controllo più grandi, è possibile ottimizzare notevolmente la tenuta stagna delle stesse.

Interruzione

Per il montaggio, la manutenzione nonché per la tenuta stagna del sistema, pianificate l'installazione di elementi di chiusura, a monte e a valle della valvola di riduzione della pressione. Durante la chiusura degli elementi d'interruzione, è necessario che la valvola venga chiusa sempre prima del dispositivo.

Per un arresto d'emergenza, è necessario installare un tubo di sorpasso (bypass).

Corazzatura

In caso di sostanze e liquidi abrasivi con una caduta di pressione (pressione a monte meno pressione a valle) superiore a 25 bar, è necessario corazzare il cono della valvola, e oltre i 150 bar anche la sede.

Tubazione di dispersione

In caso di utilizzo di sostanze tossiche o pericolose, la valvola deve essere dotata di una copertura della molla chiusa (compresa la guarnizione con viti di regolazione) con collegamento di una tubazione di dispersione. Durante il montaggio in loco, è necessario posare questa tubazione di dispersione, mediante la quale, in caso di unità di controllo difettosa, è possibile deviare senza pericolo e in assenza di pressione la sostanza fuoriuscente.

Posizione di montaggio

Per i gas è possibile montare una valvola di riduzione della pressione nelle tubazioni orizzontali, di norma con la copertura della molla verso l'alto o verso il basso. E' anche possibile un montaggio nelle tubazioni verticali, ciò può però causare un'irregolarità d'impostazione e un aumento dell'usura a causa del maggiore attrito. Per i liquidi si installa invece una valvola di riduzione della pressione con copertura della molla verso il basso. In questo modo si evitano accumuli di gas davanti all'elemento di controllo, che causano un'oscillazione della valvola. Per i vapori, la valvola di riduzione della pressione con copertura della molla, deve essere montata verso il basso, per proteggere la membrana contro un surriscaldamento dovuto alla copertura della condensa.

Messa in funzione

I riduttori di pressione dovrebbero essere azionati e messi in esercizio il più possibile senza urti. E' assolutamente necessario evitare un azionamento improvviso e violento delle valvole inserite a valle o a monte.

Funzionamento con vapore

Negli impianti a vapore, prima della messa in funzione, è necessario riempire il collettore d'acqua della membrana. Sul luogo d'installazione non deve verificarsi un surriscaldamento dovuto ad una temperatura ambiente troppo alta oppure ad una insufficiente sottrazione di calore. Le valvole di riduzione della pressione non devono essere isolate. In alcuni casi però è possibile un isolamento del corpo delle valvole in ghisa. Tuttavia non è consentito in nessun caso isolare i corpi delle membrane, i raccordi e le cappe a molla e/o le molle aperte. Quando si effettua un isolamento, si verifica un surriscaldamento che potrebbe causare un danneggiamento all'elastomero dell'elemento di comando. Molti generatori di vapore mandano nella tubazione insieme al vapore anche tantissima acqua. Anche un solo inizio di surriscaldamento può disperdersi a causa della perdita di calore della tubazione, e con ciò il vapore si "inumidisce". Una velocità del flusso nelle tubazioni fino a 25m/s è normale per il "vapore asciutto", mentre a questa stessa velocità il vapore umido reagisce come una sabbia e la condensa e/o le gocce d'acqua provocano dei fori nella tubazione e nella sede della valvola. Inoltre l'acqua impedisce una convezione termica naturale proprio negli stessi scambiatori termici. Per evitare tutto ciò, l'acqua dovrebbe essere eliminata il più rapidamente possibile e senza perdite di vapore mediante un separatore d'acqua, denominato anche essiccatore di vapore.

Le valvole di riduzione della pressione riducono l'alta pressione, spesso variabile, portandola ad una pressione costante regolabile dietro alla valvola. Una molla mantiene la valvola aperta, quest'ultima si chiude con l'aumento della pressione a valle.

Regolazione della pressione

Di regola, le valvole di riduzione della pressione vengono fornite con molla allentata. La regolazione di fabbrica della valvola è impostata sulla pressione a valle più bassa. L'impostazione del valore nominale desiderato deve essere effettuata a funzionamento attivo.

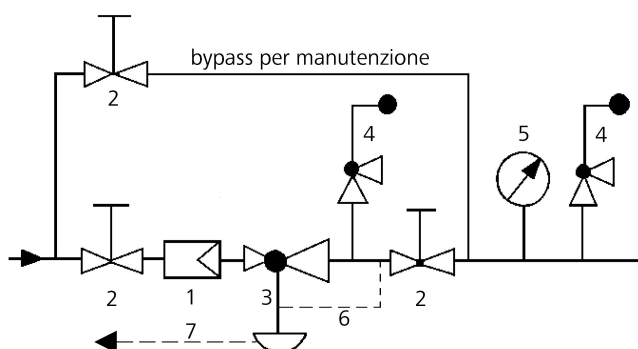
Manutenzione

Le valvole di riduzione della pressione devono essere pulite continuamente e sottoposte regolare a manutenzione.

Dispositivi esenti da olio e grasso e/o da silicone

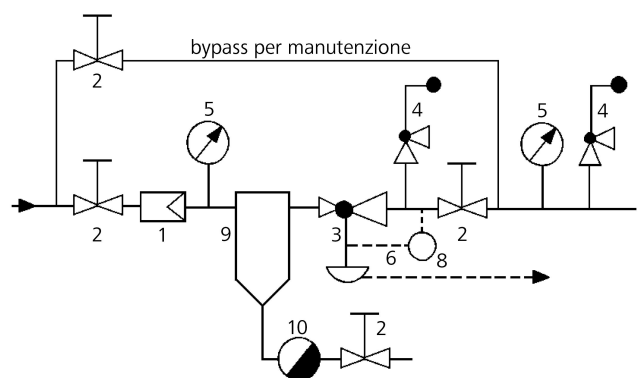
Al momento dell'ordinazione e durante il montaggio delle parti di ricambio o di usura, prestare assolutamente attenzione all'assenza di olio e grasso e/o di silicone.

Schema di montaggio per liquidi e gas



- | | |
|--|------------------------|
| 1 filtro a maglia grossa
o filtro per gas | 4 valvola di sicurezza |
| 2 valvola di chiusura | 5 manometro |
| 3 riduttore di pressione | 6 Conduite de commande |
| collegamento linea di controllo 10 - 20 x DN dietro alla valvola | |
| 7 tubazione di dispersione | |

Schema di montaggio per liquidi e gas



- | | |
|--|---|
| 1 filtro a maglia grossa | 6 linea di controllo |
| 2 valvola di chiusura | 7 tubazione di dispersione |
| 3 riduttore di pressione | 8 recipiente di compensazione |
| 4 valvola di sicurezza | 9 separatore dell'acqua (essiccatore di vapore) |
| 5 manometro | 10 scaricatore di condensa |
| collegamento linea di controllo 10 - 20 x DN dietro alla valvola | |

In caso di estreme condizioni d'esercizio e in tutti i casi di dubbio, contattate i nostri tecnici per una consulenza adeguata.

E' assolutamente NECESSARIO osservare le indicazioni di sicurezza, le istruzioni per l'uso, ecc..