

Les soupapes de détente réduisent une pression élevée souvent variable à une pression réglable et constante derrière la soupape. Un ressort maintient la soupape ouverte qui se ferme lorsque la pression secondaire augmente.

Choix du type de soupape et de la section nominale de passage

Calculez la valeur caractéristique de la puissance de service K_v avec le plus grand débit et la plus petite pression différentielle (voir section « Calcul de la valeur K_v »). Choisissez une soupape dont la valeur K_v est au moins 30% supérieure à la valeur K_v calculée. Les liquides hautement visqueux ou qui s'évaporent lors de la détente nécessitent un supplément plus important.

Tenez compte du rapport de réduction, pression d'admission p_1 divisée par la pression secondaire p_2 . La pression d'admission ouvre la soupape via le cône, la pression secondaire la ferme via le système de membrane à ressort. Lorsque le rapport de réduction calculé avec les données de service est plus grand que le rapport indiqué, la soupape ne peut pas se fermer.

Les soupapes de détente ne doivent pas être surdimensionnées. Elles fonctionnent de manière optimale entre 10 et 70% de leur valeur K_v .

Choix de la pression nominale et du matériau

Le niveau de pression nominale - sans supplément de sécurité - doit être supérieur à la pression maximale du système. Tenez compte de l'influence de la température (voir DIN 2401-1/DIN EN 1333).

Choix de la plage de réglage

Pour une meilleure précision de réglage, choisissez la plage de réglage de manière à ce que la pression secondaire souhaitée soit à sa limite supérieure. Pour une pression secondaire à régler sur 2,3 bars, prenez par exemple une plage de réglage de 0,8 – 2,5 bars et non de 2 – 5 bars. Lorsque la plage de réglage disponible n'est pas assez large, il est possible de descendre en dessous de la valeur inférieure de la plage de réglage lorsque la soupape n'est pas utilisée à son maximum et que les exigences en matière de précision de réglage ne sont pas trop importantes.

Choix des élastomères

Choisissez les élastomères en fonction de la température de service et des exigences du produit. Avec une pression élevée, les gaz peuvent par ex. se diffuser dans les élastomères ce qui cause des dommages lors de la détente.

Vitesse d'écoulement

En fonction de la perte de pression et du niveau de bruit admissibles, nous conseillons les vitesses d'écoulement suivantes :

Liquides	1	-	5	m/s
Vapeur saturée	10	-	40	m/s
Vapeur surchauffée	15	-	60	m/s
Gaz jusqu'à 2 bars	2	-	10	m/s
Gaz à plus de 2 bars	5	-	40	m/s

Conduite de commande

Prévoyez une conduite de commande lorsque la soupape de détente choisie est prévue pour fonctionner avec une conduite de commande. Raccordez-la à une distance de min. 10 x la section nominale de passage derrière la soupape de détente. Pour atténuer les variations du système, une soupape d'étranglement peut être installée dans la conduite de commande, celle-ci ne pouvant jamais être totalement fermée durant le fonctionnement.

Pour la vapeur et les liquides, la conduite de commande doit être posée avec une inclinaison vers la soupape. Dans des conditions spéciales d'utilisation, comme par ex. en cas de fonctionnement intermittent avec de la vapeur sèche, une cuve de détente doit être installée. La conduite de commande doit être rigide, des tuyaux élastiques peuvent causer des variations.

Protection de votre système

Installez une soupape de sûreté afin que la pression de service maximale autorisée pour la soupape (normalement 1,5 x la pression de réglage max.) ne soit pas dépassée. La pression de fonctionnement de la soupape de sûreté doit être 40% supérieure à la pression de réglage max. de la soupape de détente afin d'éviter un déstage en cas de faibles variations de pression. Exemple : pour une plage de réglage de 2 – 5 bars la pression de fonctionnement est de $1,4 \times 5 = 7$ bars.

Protection de la soupape de détente

Pour éviter que la soupape de détente ne soit endommagée par des particules de matière solide dans le produit, un collecteur d'impuretés ou un filtre doit être installé et régulièrement entretenu. Pour la vapeur, un purgeur, également appelé sécheur de vapeur, doit être installé en amont pour éviter toute cavitation (voir chapitre « Fonctionnement avec vapeur »).

Étanchéité du siège

Les soupapes de détente sont des soupapes de réglage pour lesquelles aucun raccordement absolument étanche n'est imposé (directive VDI/VDE 2174). Normalement, les soupapes de détente sont fournies avec une fermeture hermétique. Durant le fonctionnement, des particules de matière solide causent souvent des dommages et des fuites au niveau du siège.

Lorsqu'une étanchéité supérieure est nécessaire, cela doit être clairement mentionné lors de la commande. Des joints coniques spéciaux et de plus grandes surfaces de commande permettent d'améliorer sensiblement l'étanchéité.

Obturation

Pour le montage, l'entretien et une fermeture étanche du système, prévoyez des organes d'obturation avant et après la soupape de détente. Lors de la fermeture des organes d'obturation, la soupape devant le régulateur doit toujours être fermée en premier. Pour le régime de secours, un branchement de dérivation (bipasse) peut s'avérer nécessaire.

Blindage

Avec des produits abrasifs et des liquides avec une chute de pression (pression d'admission moins pression secondaire) de plus de 25 bars, le cône doit être blindé, avec plus de 150 bars, le siège également.

Conduite de purge

Avec des produits toxiques ou dangereux, la soupape doit être équipée d'un chapeau à ressort fermé (avec étanchement par vis de serrage) avec un raccordement pour une conduite de purge. Lors du montage sur place, une conduite de purge doit être posée afin de permettre l'évacuation sans danger et sans pression du produit qui s'écoule en cas de défaut au niveau de la pièce de commande.

Position de montage

Pour les gaz, une soupape de détente peut être installée dans les conduites horizontales avec le chapeau à ressort vers le haut ou vers le bas. Le montage dans des conduites verticales est possible, mais peut causer des divergences au niveau du réglage et une usure plus importante en raison du frottement plus important.

Pour les liquides, la soupape de détente est installée avec le chapeau à ressort vers le bas. Les tampons de gaz avant l'organe de commande qui font pivoter la soupape sont ainsi évités.

Pour la vapeur, la soupape de détente doit être installée avec le chapeau à ressort vers le bas afin de protéger la membrane de la surchauffe en la recouvrant de condensat.

Mise en service

Les soupapes de détente doivent être mises en marche et utilisées avec le moins d'à-coups possible. Toute mise en marche brusque des accessoires de tuyauterie montés en amont et en aval est à éviter.

Fonctionnement avec vapeur

Dans les installations à vapeur, le barboteur à eau de la membrane doit d'abord être rempli. Le lieu d'installation ne doit pas être soumis à une surchauffe causée par une température ambiante trop élevée ou une évacuation insuffisante de la chaleur. Les soupapes de détente ne peuvent être isolés, dans certains cas, une isolation de la cage est autorisée pour des soupapes en fonte. Le boîtier de membrane, la pièce intermédiaire et le chapeau à ressort ou les ressorts ouverts ne peuvent en aucun cas être isolés. L'isolation de ces pièces entraîne une surchauffe et la destruction des élastomères de l'élément de commande. De nombreux générateurs de vapeur envoient beaucoup d'eau dans la conduite avec la vapeur. Même un début de surchauffe peut être perdu par des pertes de chaleur dans la conduite, la vapeur devenant alors « mouillée ». Pour la vapeur « sèche », une vitesse dans la conduite de max. 25m/s est normale. La vapeur mouillée agissant déjà comme une sableuse à cette vitesse, le condensat ou les gouttes d'eau percent alors des trous dans les conduites et les sièges de soupape. De plus, l'eau empêche justement la transmission de chaleur dans les échangeurs de chaleur. Afin d'éviter cela, l'eau doit être éliminée le plus rapidement possible et sans perte de vapeur par un purgeur, également appelé sécheur de vapeur.

Les soupapes de détente réduisent une pression élevée souvent variable à une pression réglable et constante derrière la soupape. Un ressort maintient la soupape ouverte qui se ferme lorsque la pression secondaire augmente.

Réglage de la pression

Les soupapes de détente sont généralement fournies avec ressort détendu. L'usine règle donc la pression secondaire au plus bas. Le réglage de la valeur souhaitée doit être effectué en fonction des conditions de fonctionnement.

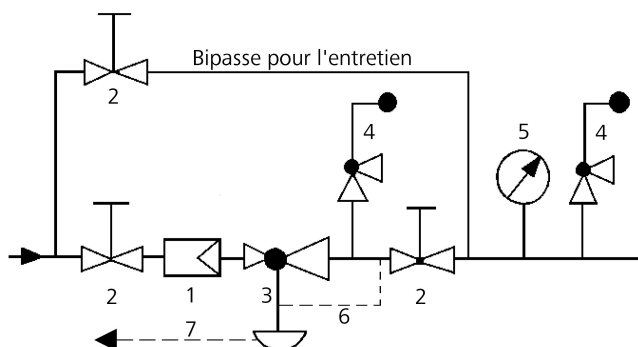
Entretien

Les soupapes de détente doivent être régulièrement nettoyées et entretenues.

Appareils sans huile, sans graisse et sans silicone

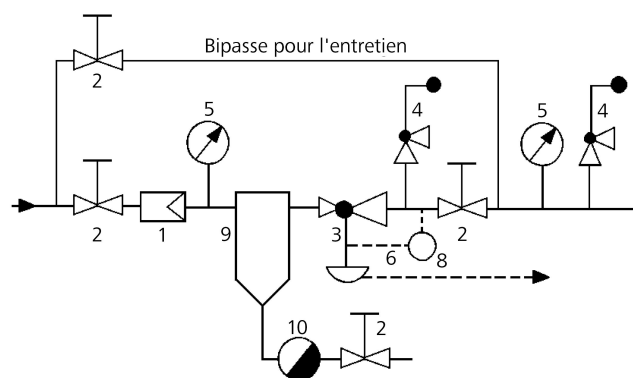
Lors de commandes ultérieures et du montage de pièces de rechange ou d'usure, veuillez impérativement à ce que ces pièces ne contiennent ni huile, ni graisse, ni silicone.

Schéma de montage pour liquides et gaz



- | | |
|--|------------------------|
| 1 Collecteur d'impuretés ou filtre à gaz | 4 Soupape de sûreté |
| 2 Soupapes d'arrêt | 5 Manomètre |
| 3 Soupape de détente | 6 Conduite de commande |
| | 7 Conduite de purge |
- Raccord pour la conduite de commande 10 - 20 x DN derrière la soupape

Schéma de montage pour la vapeur



- | | |
|--------------------------|----------------------------------|
| 1 Collecteur d'impuretés | 6 Conduite de commande |
| 2 Soupapes d'arrêt | 7 Conduite de purge |
| 3 Soupape de détente | 8 Cuve de détente |
| 4 Soupape de sûreté | 9 Purgeur (Sécheur de vapeur) |
| 5 Manomètre | 10 Purgeur automatique de vapeur |
- Raccord pour la conduite de commande 10 - 20 x DN derrière la soupape

Dans des conditions d'utilisation extrêmes et en cas de doute, veuillez demander conseil à nos techniciens.

Toutes les instructions pour le choix, le montage, le fonctionnement et l'entretien ainsi que les consignes de sécurité DOIVENT être respectées.