

Schwerpunkt
Energie- und
Kraftwerkstechnik,
Instandhaltung

Termin
VGB-Kongress Kraftwerke
21.-23. September 2011

Industrie armaturen

The Industrial Valve Journal

Mit Einkaufs-
Berater

<http://www.industriearmaturen.de>

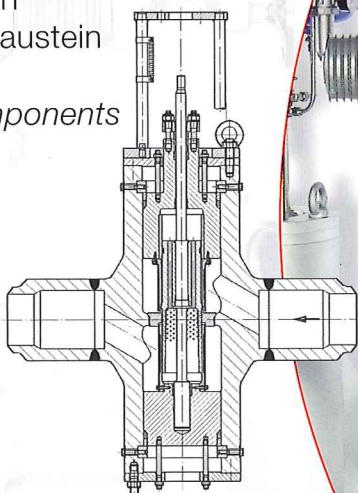
Regelarmaturen von Daume

Seit Jahrzehnten bewährt

*Daume Control Valves:
Successful for Decades*

Für jeden Bedarf
den richtigen Baustein

*Optimized Components
for all Purpose*



www.daume-regelarmaturen.de

Daume Regelarmaturen GmbH
Jathostraße 8 · D-30916 Isernhagen
Telefon: +49 (0)511 / 902 14-0
Telefax: +49 (0)511 / 902 14-17



umfeld. Mittlerweile wurden Sanierungsarbeiten am älteren Werksteil aufgenommen.

AUMA ist einer der weltweit führenden Herstellern von elektrischen Stellantrieben, Antriebssteuerungen und Armaturengetrieben zur Automatisierung von Industriearmaturen. Der mittelständische Betrieb fertigt seine Produkte in zwei Werken in Deutschland. Für Servicedienstleistungen wurden zwei Service Center in Köln und Magdeburg eingerichtet. Ein weltweites Verkaufs- und Servicenetz garantiert, dass dem Kunden überall auf der Welt ein kompetenter Ansprechpartner zur Verfügung steht. ■

MANKENBERG

Preisträger im Wettbewerb „365 Orte im Land der Ideen“

Zur Gewinnung qualifizierten Nachwuchses in der Metallindustrie machte die Firma Mankenberg mit einer „Spardosenralley“ auf sich aufmerksam. Der Industriearmaturenhersteller aus Lübeck-Roggenhorst lässt Schüler der achten und neunten Klasse vom Auftrag über die technische Zeichnung bis hin zur Fertigung

NETHERLOCKS

Neues Regionalbüro in Deutschland eröffnet

Der niederländische Hersteller von Verriegelungs- und Ventilsicherheitssystemen Netherlocks hat sein Geschäft durch die Gründung einer neuen Tochtergesellschaft ausgebaut: der Netherlocks Safety Systems GmbH mit Sitz in Stockstadt, Deutschland. Alle Mitarbeiter, Bestände und laufende Projekte des Verriegelungsgeschäfts der GST-Systeme GmbH werden nahtlos in die neue Netherlocks Safety Systems GmbH eingegliedert. Auf diese Weise profitieren bestehende Kunden ohne Serviceunterbrechung von dem gesamten Sortiment an Produkten, Ersatzteilen und Wartungsdiensten von Netherlocks.

Netherlocks ist ein führendes Unternehmen im Bereich der Verriegelungs- und Ventilsteuertechnologie, das unter anderem Ventilstellungsanzeigen und Teilhubsysteme herstellt und an mehreren Großprojekten in der verarbeitenden Industrie sowie in den Bereichen Petrochemie, Öl und Gas beteiligt ist. Abgesehen von seinen Niederlassungen in den Niederlanden und Deutschland unterhält das Unternehmen auch Büros in den USA, China sowie im Nahen Osten. ■



Das Original !



Vor 50 Jahren entwickelte Gottfried Müller das coaxial Ventil. Basierend auf dieser bahnbrechenden Entwicklung gelang es, durch die über Jahre hinweg gesammelte Erfahrung in Entwicklung und Bau von Ventilen, ein Sortiment aufzubauen, das heute über 30.000 Artikel umfasst.

Wir stehen synonym für Innovation und Individualität, für Vertrauen und Qualität, für Erfahrung und Zuverlässigkeit im Ventilbau. Das war am Anfang unserer dynamischen Entwicklung so. Und das wird auch weiterhin so bleiben.

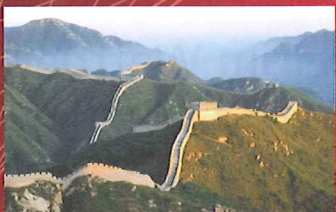


müller co-ax ag

Gottfried-Müller-Str. 1 • 74670 Forchtenberg • Germany
Tel: +49 7947 828-0 • Fax: +49 7947 828-11
info@co-ax.com • www.co-ax.com



**A Valve Tour Show Will Be Well Matched For Both
Beijing and Macao!**



BEIJING SHOW

September 21-23, 2011
Beijing National Agriculture
Exhibition Center (New Hall)



MACAO SHOW

October 27-29, 2011
The Venetian® Macao Resort
Hotel-Cotai Expo

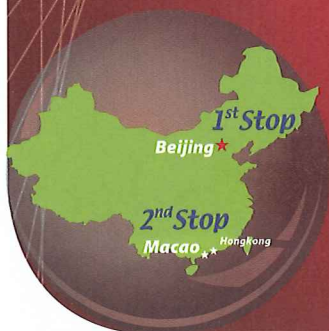
Organizers: **AT** 亚艾特 **Aii** **APGVA**

Media Partners:



AIT Events Co., Ltd.

Contact: Mr. Allen Yang Tel:+86 10-8586 8930
E-mail:valveasia@ait-events.com www.valve-asia.com



anstelle eines Ventils eine Spardose aus Edelstahl herstellen. Die Leitung der Rallye übernehmen die Auszubildenden der Firma – und trainieren nebenbei ihre organisatorischen und rhetorischen Fähigkeiten. Das Projekt läuft seit 2005 mit circa 15 Veranstaltungen

pro Jahr und richtet sich von den Auszubildenden, also jungen Menschen im Berufsleben, an Schüler in der Berufswahlphase. Durch den unmittelbaren Dialog „in Augenhöhe“ zwischen nahezu Gleichaltrigen auf beiden Seiten entsteht eine große Offenheit in der Kommunikation. Damit ist das Unternehmen mit seinem Projekt einer von 365 Preisträgern, die jedes Jahr von der Standortinitiative „Deutschland – Land der Ideen“ gemeinsam mit der Deutschen Bank unter der Schirmherrschaft des Bundespräsidenten prämiert werden.

Axel Weidner, geschäftsführender Gesellschafter der Mankenberg GmbH (im Bild links), kommentierte die Auszeichnung: „Wir sind sehr stolz, ein ‚Ausgewählter Ort‘ im Land der Ideen zu sein und so viel Anerkennung für unser Engagement zu erhalten.“ Die Spardosenrallye trägt zur Verbesserung des regelmäßigen Kontakts zwischen Patenschulen, Schulen der näheren Umgebung und Wirtschaftsunternehmen bei und vermittelt eine reale Vorstellung von der Arbeitswelt. „Durch die aktive Mitarbeit der Schüler bei der Rallye Vorurteile gegenüber einem Industriebetrieb („schmutzige und anstrengende Arbeit“) ausgeräumt. Und genau das ist uns in Zeiten von Fachkräftemangel sehr wichtig“, so Axel Weidner weiter. ■

