

Druckregelventile

Sicherheitsventile SV 29V

Gewindeventil mit Vollhub



Technische Daten

Anschluss G	3/4A x 1 1A x 1 1/2
Nenndruck PN	40 - 250
Ansprechdruck	0,2 - 200
Temperatur	200 °C
Medium	Flüssigkeiten, Gase, Dampf

Beschreibung

Sicherheitsventile stellen die letzte Sicherheit für Behälter und Rohrleitungen dar. Sie verhindern einen unzulässigen Überdruck, wenn alle anderen automatischen Regel-, Steuer- und Überwachungsgeräte versagt haben.

SV 29V ist ein bauteilgeprüftes, federbelastetes Vollhub-Sicherheitsventil mit Gewindeanschluss und geschlossener Federhaube.

Vollhub-Sicherheitsventile öffnen nach dem Ansprechen innerhalb von 5 % Drucksteigerung schlagartig bis zum maximalen Hub. Sie werden aufgrund ihrer schlagartigen Öffnungsweise dort eingesetzt, wo plötzlich größere Massenströme oder schnelle Druckanstiegsgeschwindigkeiten auftreten können. Das Hauptanwendungsgebiet liegt in der Druckentlastung von Dämpfen und Gasen.

Druckanstieg:

über 1 bar Ansprechdruck:5 % bis zum maximalen Hub
unter 1 bar Ansprechdruck:0,1 bar

Optionen

» Sonderausführung bis 300 °C

Bedienungsanleitung, Know How und Sicherheitshinweise müssen beachtet werden. Alle Druckangaben als Überdruck angegeben. Technische Änderungen vorbehalten.



Durchsatzleistungen siehe Blatt SV 29V/2.0.121.2

Lieferbare Ausführungen

H2	ohne Anlüftung, gasdichte Kappe
H3	mit Anlüftung, nicht gasdichte Kappe
H4	mit Anlüftung, gasdichte Kappe

Druckregelventile

Sicherheitsventile SV 29V

Gewindeventil mit Vollhub



Werkstoffe

Eintrittskörper	1.4104	1.4404
Austrittsgehäuse	0.7043	1.4404
Führungsscheibe	1.4104 tenifer	1.4404
Federhaube	0.7043	1.4404
Spindel	1.4021	1.4404
Federteller	1.0718	1.4404
Druckschraube mit Buchse	1.4104 mit PTFE	1.4404 tenifer mit PTFE
Feder	Federstahldraht C	1.4310

Abmessungen [mm] + Gewichte [kg]

G Eingang	3/4 A	3/4 A	1 A
G Ausgang	1	1	1 1/2
max. Ansprechdruck [bar]	400	200	100
do	9	13	17,5
A	75	75	75
B	50	50	54
C (H2) *	228	228	225
C (H3) *	228	228	225
C (H4) *	230	230	227
E	150	150	150
F	16	16	18
Gewicht	2,6	2,6	3

*H2 = ohne Anlüftung / gasdichte Federhaube

*H3 = mit Anlüftung / nicht gasdicht

*H4 = mit Anlüftung / gasdichte Federhaube

Sonderausführungen auf Anfrage.

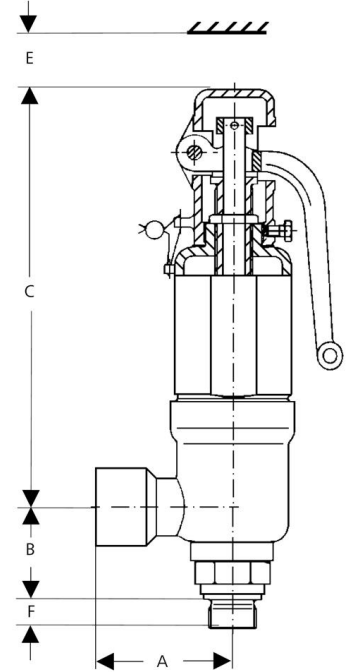
Alle Druckangaben als Überdruck angegeben.

Technische Änderungen vorbehalten.

Bedienungsanleitung, Know How und Sicherheitshinweise müssen beachtet werden. Alle Druckangaben als Überdruck angegeben.

Technische Änderungen vorbehalten.

Maßbild



Druckregelventile

Sicherheitsventile SV 29V



Gewindeventil mit Vollhub

Sitzdurchmesser

Eingang	G 3/4A	G 1A
Ausgang	G 1	G 1 1/2
Sitz ø	9 mm, 13 mm	17,5 mm

Durchsatz

Anspruch- druck [bar]	Sattdampf [kg/h]			Luft [Nm³/h]			Wasser [m³/h]		
	9 mm	13 mm	17,5 mm	9 mm	13 mm	17,5 mm	9 mm	13 mm	17,5 mm
0,2	-	51,70	82,60	-	61,30	98,00	-	1,96	3,48
0,5	-	79,50	130	-	97,40	160	-	2,77	4,93
1	-	114	192	-	143	241	-	3,75	6,67
2	88,30	181	316	112	230	402	2,93	5,31	9,44
3	120	245	433	155	315	556	3,59	6,50	11,60
4	150	306	540	194	395	699	4,14	7,51	13,30
5	180	366	647	234	476	841	4,63	8,39	14,90
6	209	426	753	273	556	983	5,07	9,19	16,30
8	268	546	965	352	717	1260	5,86	10,60	18,90
10	327	666	1170	431	879	1550	6,55	11,90	21,10
15	474	964	1700	629	1280	2260	8,02	14,50	25,80
20	621	1260	2230	827	1680	2970	9,26	16,80	29,80
25	769	1560	2760	1020	2080	3680	10,40	18,80	33,40
30	918	1860	3300	1220	2480	4390	11,30	20,60	36,50
40	1210	2480	4390	1610	3290	5820	13,10	23,70	42,20
50	1520	3110	5500	2010	4090	7240	14,60	26,50	47,20
60	1840	3750	6630	2400	4900	8660	16,00	29,10	51,70
80	2490	5080	8990	3200	6510	11500	18,50	33,60	59,70
100	3190	6490	11400	3990	8120	14300	20,70	37,50	66,70
150	5090	10300	-	5960	12100	-	25,40	46,00	-
200	-	-	-	7940	16100	-	29,30	53,10	-

Sonderausführungen auf Anfrage.
 Alle Druckangaben als Überdruck angegeben.
 Technische Änderungen vorbehalten.