

Druckregelventile

Sicherheitsventile SV 29

Gewindeventil mit Normalhub



Technische Daten

Anschluss G	1/2A x 1/2 3/4A x 1/2
Nenndruck PN	40 - 400
Ansprechdruck	0,3 - 330 bar
Temperatur	200 °C
Medium	Flüssigkeiten, Gase, Dampf

Beschreibung

Sicherheitsventile stellen die letzte Sicherheit für Behälter und Rohrleitungen dar. Sie verhindern einen unzulässigen Überdruck, wenn alle anderen automatischen Regel-, Steuer- und Überwachungsgeräte versagt haben.

SV 29 ist ein federbelastetes Normal-Sicherheitsventil mit Gewindeanschluss und geschlossener Federhaube. Bauteilprüfung für Anschlussgrößen G 1/2 und G 3/4 für Dampf und Gase bis 150 bar und Flüssigkeiten bis 40 bar .

Normal-Sicherheitsventile öffnen zunächst in einer Proportionalphase bis maximal 10% Druckanstieg. Danach schließt sich eine Vollhubphase mit hohem Massenstrom an. Der grosse Proportional-Bereich führt insbesondere bei Flüssigkeiten zu einer stetigen Arbeitsweise.

Druckanstieg:
über 1 bar Ansprechdruck:10 % bis zum erforderlichen Hub
unter 1 bar Ansprechdruck:0,1 bar.

Optionen

» Sonderausführung bis 300 °C

Bedienungsanleitung, Know How und Sicherheitshinweise müssen beachtet werden. Alle Druckangaben als Überdruck angegeben. Technische Änderungen vorbehalten.



Durchsatzleistungen siehe Blatt SV 29/2.0.121.2

Lieferbare Ausführungen

H2	ohne Anlüftung, gasdichte Kappe
H4	mit Anlüftung, gasdichte Kappe

Druckregelventile

Sicherheitsventile SV 29



Gewindeventil mit Normalhub

Werkstoffe

1 Eintrittskörper	1.4104	1.4404
9 Federhaube	0.7043	1.4404
12 Spindel	1.4021	1.4404
17 Federteller	1.4104	1.4404
18 Druckschraube	1.4104	1.4404
54 Feder	1.4310	1.4310

Abmessungen [mm] und Gewichte [kg]

G Eingang	1/2 A	3/4 A
G Ausgang	1/2	1/2
do	10	12,5
A	33	33
B	33	33
C (H2) *	132	132
C (H4) *	147	147
E	150	150
F	15	16
Gewicht	0,8	0,8

*H2 = ohne Anlüftung / gasdichte Federhaube

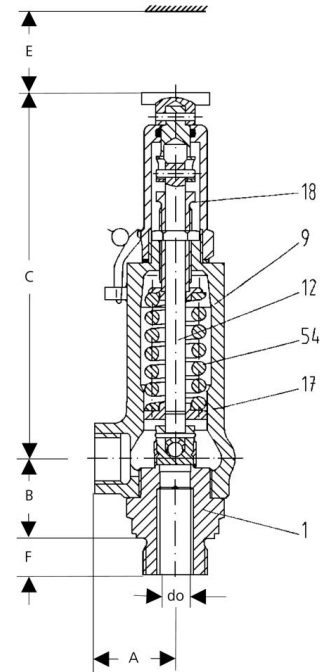
*H4 = mit Anlüftung / gasdichte Federhaube

Sonderausführungen auf Anfrage.

Alle Druckangaben als Überdruck angegeben.

Technische Änderungen vorbehalten.

Maßbild



Druckregelventile

Sicherheitsventile SV 29



Gewindeventil mit Normalhub

Durchsatz							
Sitz [mm]	Ansprech- druck [bar]	G 1/2 - 1/2			G 3/4 - 1/2		
		D	L	W	D	L	W
do = 10	0,5	28	35	1100	28	35	1100
	1	41	52	1500	41	52	1500
	2	67	85	2100	67	85	2100
	3	90	115	2500	990	115	2500
	4	112	145	2900	112	145	2900
	5	134	174	3300	134	174	3300
	6	156	203	3600	156	203	3600
	8	200	262	4200	200	262	4200
	10	243	321	4600	243	321	4600
	15	353	468	5700	353	468	5700
	20	462	615	6600	462	615	6600
	25	572	762	7300	572	762	7300
	30	683	909	8000	683	909	8000
	40	907	1203	9300	907	1203	9300
	50	1137	1497	10000	1137	1497	10000
	60	1372	1791	11000	1372	1791	11000
	70	1612	2084	12000	1612	2084	12000
80	1859	2378	13000	1859	2378	13000	
100	2373	2966	15000	2373	2966	15000	
150	3788	4436	18000	3788	4436	18000	
do = 6	180	-	2757	-	-	2757	-
	200	-	3061	-	-	3061	-
	250	-	3823	-	-	3823	-
	300	-	4585	-	-	4585	-
	330	-	5042	-	-	5042	-

D = Sattdampf [kg/h] L = Luft [m³/h] W = Wasser [kg/h]

Sonderausführungen auf Anfrage.
Alle Druckangaben als Überdruck angegeben.
Technische Änderungen vorbehalten.