

Be- und Entlüftungsventile

Kombinierte Be- und Entlüfter EB 1.75

Epoxid-beschichtetes Gussventil für Wasser

MANKENBERG

Technische Daten

Anschluss DN	50 - 200
Anschluss G	1 + 2
Nenndruck PN	16 - 25
Arbeitsdruck	0,3 - 25 bar
Durchsatz	Entlüftung bis 7600 Nm ³ /h Belüftung bis 6100 Nm ³ /h Betriebsentlüftung bis 33 Nm ³ /h
Temperatur	70 °C
Medium	Wasser

Beschreibung

Be- und Entlüfter leiten Luft oder Gase aus Anlagen oder Rohrleitungen ohne Fremdenergie ab. Beim Entleeren der Anlagen arbeiten sie als Belüfter.

EB 1.75 ist ein kombinierter Anfahr-, Dauerbe- und Entlüfter mit Schwimmersteuerung. Beim Anfahren wird eine große Luftmenge bei geringem Druck über einen großen Kegel abgeleitet. Ist der Entlüfter geschlossen und es fallen weitere geringe Luftmengen im Dauerbetrieb an, öffnet ein zweiter kleiner Kegel und leitet die anfallende Luft ab. Der große Kegel öffnet erst bei Absinken des Niveaus bei gleichzeitiger Druckentlastung. Bei entstehendem Unterdruck öffnen die Ventile sofort.

Die Be- und Entlüfter EB 1.75 sind schwimmergesteuerte, kompakte Geräte für Wasser. Die Gehäuse sind aus Sphäroguss mit durchgehender Epoxy-Beschichtung hergestellt. Der Ventilkegel ist weichdichtend ausgeführt.

Gehäuseober- und Unterteil sowie die Ventileinheit sind jeweils nur durch 4 Schrauben verbunden. Eine Wartung ist so schnell auszuführen und ohne Spezialwerkzeug möglich.

Standard

- » Gehäuse aus Sphäroguss mit Epoxy-Beschichtung
- » Schwimmer aus PP

Optionen

- » Spülanschluss in Edelstahl
- » Ohne Dauerentlüftung
- » Druckstoßdämpfung durch Anti-Shock-System
- » Entgasungsanschluss in Krümmerbauform aus Kunststoff zum gezielten Ableiten der Abluft
- » Mit Rückschlagventil
- » Sonderausführungen auf Anfrage

Bedienungsanleitung, Know How und Sicherheitshinweise müssen beachtet werden. Alle Druckangaben als Überdruck angegeben. Technische Änderungen vorbehalten.



Durchsatz in Nm³/h siehe Blatt EB 1.75/2.0.100.2

Be- und Entlüftungsventile

Kombinierte Be- und Entlüfter EB 1.75

Epoxid-beschichtetes Gussventil für Wasser



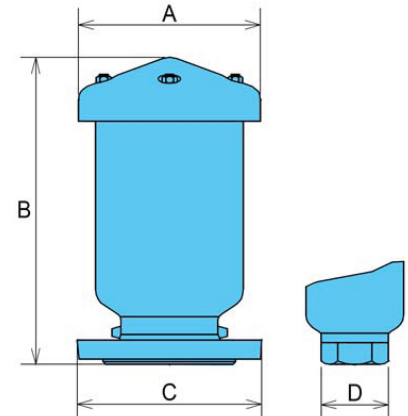
Werkstoffe	
Gehäuse	Sphäroguss mit Epoxidbeschichtung
Gehäusedichtung	NBR
Innenteile	Edelstahl
Schwimmer	PP
Ventildichtung	NBR
Ablassventil	Edelstahl

Abmessungen [mm]									
Maß	Nennweite								
	1"	2"	50	65	80	100	125	150	200
A	113	142	142	142	174	217	267	325	414
B	205	260	275	275	300	350	425	490	565
C	-	-	165	185	200	220	250	285	340
D	CH45	CH75	-	-	-	-	-	-	-

Gewichte [kg]									
Nennweite									
1"	2"	50	65	80	100	125	150	200	
3,2	6,2	8,6	9	12,4	19,7	33	56	58	

Sonderausführungen auf Anfrage.
 Alle Druckangaben als Überdruck angegeben.
 Technische Änderungen vorbehalten.

Maßbild



Be- und Entlüftungsventile

Kombinierte Be- und Entlüfter EB 1.75



Epoxid-beschichtetes Gussventil für Wasser

Die angegebenen Durchsatzwerte gelten für das voll geöffnete Ventil, also im Anfahrzustand bei 0 °C und 1013 mbar.

Luftdurchsatz Nm ³ /h bei 0 °C, 1013 mbar (Standardausführung)			
	ΔP bar	Nennweite G	
		1	2
Belüftung	0,05	50	250
	0,1	100	500
	0,3	250	750
Anfahr-entlüftung	0,05	50	250
	0,1	100	500
	0,3	250	1000
Dauer-entlüftung	2	2,5	2,5
	6	3,5	3,5
	8	6,5	6,5
	10	7	7
	16	8	8

Luftdurchsatz Nm ³ /h bei 0 °C, 1013 mbar (Standardausführung)								
	ΔP bar	Nennweite DN						
		50	65	80	100	125	150	200
Belüftung	0,05	250	250	1000	1500	2100	3000	3000
	0,1	500	500	1500	2000	3000	4200	4200
	0,3	750	750	2000	2900	4400	6100	6100
Anfahr-entlüftung	0,05	250	250	1000	1500	2100	3000	3000
	0,1	500	500	1500	2100	3000	4500	4500
	0,3	1000	1000	2000	3600	5400	7600	7600
Dauer-entlüftung	2	2,5	2,5	3	3	3	3,5	3,5
	6	3,5	3,5	7	7	7	10	10
	8	6,5	6,5	12	12	12	19	19
	10	7	7	14	14	14	22	22
	16	8	8	21	21	21	33	33

Luftdurchsatz Nm ³ /h bei 0 °C, 1013 mbar (Anti-Schock-Ausführung)			
	ΔP bar	Nennweite G	
		1	2
Belüftung	0,05	60	200
	0,1	100	270
	0,3	150	500
Anfahr-entlüftung	0,05	4,5	7
	0,1	6	11
	0,3	12	20
Dauer-entlüftung	2	2,5	2,5
	6	3,5	3,5
	8	6,5	6,5
	10	7	7
	16	8	8

Luftdurchsatz Nm ³ /h bei 0 °C, 1013 mbar (Anti-Schock-Ausführung)								
	ΔP bar	Nennweite DN						
		50	65	80	100	125	150	200
Belüftung	0,05	200	200	370	670	1050	1600	1600
	0,1	270	270	550	950	1500	2300	2300
	0,3	500	500	950	1600	2600	4000	4000
Anfahr-entlüftung	0,05	7	7	15	20	27	38	38
	0,1	11	11	20	30	39	50	50
	0,3	20	20	40	53	70	94	94
Dauer-entlüftung	2	2,5	2,5	3	3	3,5	3,5	3,5
	6	3,5	3,5	7	7	10	10	10
	8	6,5	6,5	12	12	19	19	19
	10	7	7	14	14	22	22	22
	16	8	8	21	21	33	33	33

Sonderausführungen auf Anfrage.
Alle Druckangaben als Überdruck angegeben.
Technische Änderungen vorbehalten.