

# Druckregelventile

## Regelventile Pilotgesteuert RP 116

Pilotgesteuertes Überströmventil für Wasser



### Technische Daten

Anschluss DN	50 - 400
Nenndruck PN	16
Vordruck	1,5 - 15 bar
K <sub>vs</sub> -Wert	40 - 1400 m <sup>3</sup> /h
Temperatur	70 °C
Medium	Wasser

### Beschreibung

Eigenmedium gesteuerte Überströmventile sind einfache Basisregler, die genaue Regelung bei leichter Installation und Wartung bieten. Sie regeln den Druck vor dem Ventil ohne pneumatische oder elektrische Steuerteile.

Das Überströmventil RP 116 ist ein pilotgesteuertes Regelventil, bestehend aus Basisventil mit Stellungsanzeiger, Steuergerät, Pilotventil, Manometerhähnen und den verbindenden Rohrleitungen. Der Ventilkegel des Basisventils ist weichdichtend ausgeführt. Das speziell für Trinkwassersysteme entwickelte Ventil ist innen und außen elektrostatisch beschichtet und entspricht der KTW-Empfehlung des Bundesgesundheitsamtes.

Bei druckloser Leitung bzw. gleichem Druck vor und hinter dem Ventil wird das Basisventil durch eine Feder geschlossen gehalten.

Steigt der Vordruck über den eingestellten Sollwert, fließt Steuermedium über das offene Pilotventil zum Ventilausgang ab. Eine Drossel im Steuergerät bewirkt ein Absinken des Steuerdrucks oberhalb der Membran, so dass der Vordruck den Steuerdruck und die Federkraft überwindet und das Basisventil öffnet.

Wenn der Vordruck den eingestellten Sollwert erreicht hat, drosselt das Pilotventil den Steuerstrom. Der Steuerdruck steigt dadurch an und drückt den Ventilkegel des Basisventils in eine regelnde Position.

Wenn der Vordruck den Sollwert unterschreitet, schließt das Pilotventil völlig, der Steuerdruck steigt weiter und das Basisventil schließt ebenfalls.

Das Steuergerät enthält einstellbare Drosseln, mit denen das Regelverhalten des Überströmventils auf das System abgestimmt werden kann (Schließ-, Öffnungs- und Reaktionsgeschwindigkeit).

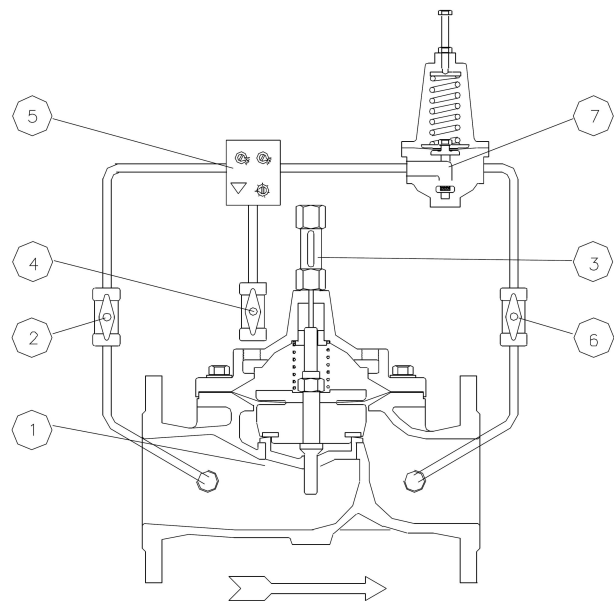
Das Überströmventil ist komplett verrohrt. Zusätzliche Steuerleitungen sind nicht erforderlich.

Diese Ventile sind keine Absperrorgane, die einen dichten Ventilabschluß gewährleisten. Sie können nach VDI/VDE Richtlinie 2174 in der Schließstellung eine Leckrate von 0,05% des K<sub>vs</sub>-Wertes aufweisen.

### Optionen

- » Vordruckbereich 1 - 7 bar
- » Nennweiten ≥ DN 500
- » Nenndruckstufen PN 10, PN 25
- » Sonderausführungen auf Anfrage

Bedienungsanleitung, Know How und Sicherheitshinweise müssen beachtet werden. Alle Druckangaben als Überdruck angegeben. Technische Änderungen vorbehalten.



- |                  |                  |                     |
|------------------|------------------|---------------------|
| 1 Basisventil    | 2 Absperrarmatur | 3 Stellungsanzeiger |
| 4 Absperrarmatur | 5 Steuergerät    | 6 Absperrarmatur    |
| 7 Pilotventil    |                  |                     |

K <sub>vs</sub> -Werte [m <sup>3</sup> /h]					
Nennweite DN	50	65	80	100	125
K <sub>vs</sub> -Wert m <sup>3</sup> /h	40	60	95	150	160

K <sub>vs</sub> -Werte [m <sup>3</sup> /h]					
Nennweite DN	150	200	250	300	400
K <sub>vs</sub> -Wert m <sup>3</sup> /h	350	600	950	1300	1400

# Druckregelventile

## Regelventile Pilotgesteuert RP 116

Pilotgesteuertes Überströmventil für Wasser



### Werkstoffe - Hauptventil

Temperatur	70 °C
Gehäuse	Sphäroguss Epoxy-beschichtet*
Deckel	Sphäroguss Epoxy-beschichtet*
Innenteile	Edelstahl, Bronze, Sphäroguss Epoxy-beschichtet
Feder	Edelstahl
Ventildichtung	NBR
O-Ring	NBR
Membrane	NBR-Nylon-verstärkt
Schrauben, Muttern	Edelstahl

### Werkstoffe - Steuerkreis

Steuergerät	Edelstahl
Pilotventil	Bronze, Innenteile aus Edelstahl Membrane aus NBR
Filter-Sieb	Edelstahl
Steuerleitung	Edelstahl
Verschraubungen	Messing
Absperrhähne	Messing-vernickelt

\* entsprechend KTW-Empfehlung

### Abmessungen [mm] und Gewichte [kg]

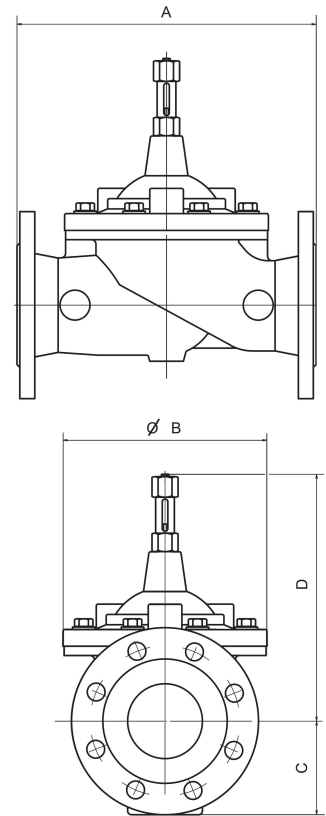
Maß	Nennweite DN				
	50	65	80	100	125
A	230	290	310	350	400
B	162	194	218	260	304
C	83	93	100	118	135
D	233	255	274	316	383
kg	18	23,5	28	39	47

### Abmessungen [mm] und Gewichte [kg]

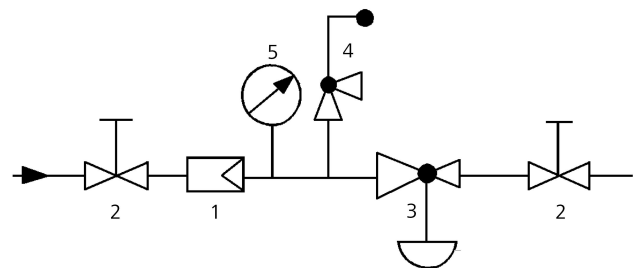
Maß	Nennweite DN				
	150	200	250	300	400
A	480	600	730	850	1100
B	370	454	570	710	710
C	150	180	213	242	310
D	431	523	620	670	709
kg	84	138	264	405	560

Sonderausführungen auf Anfrage.  
Alle Druckangaben als Überdruck angeben.  
Technische Änderungen vorbehalten.

### Maßbild



### Einbauschema



- 1 Schmutzfänger
- 2 Absperrventile
- 3 Überströmventil
- 4 Sicherheitsventil
- 5 Manometer

verwenden Sie MANKENBERG-Produkte