

# Druckregelventile

## Druckminderer DM 505

Ihre Vorteile auf einen Blick

**MANKENBERG**

Anschluss	DN 15 - 25, G 1/2
Nenndruck	PN 250
Vordruck	bis 250 bar
Hinterdruck	0,005 - 20 bar
K <sub>v5</sub> -Wert	0,2 - 1,5 m <sup>3</sup> /h
Temperatur	130°C / 180°C
Medium	Flüssigkeiten und Gase

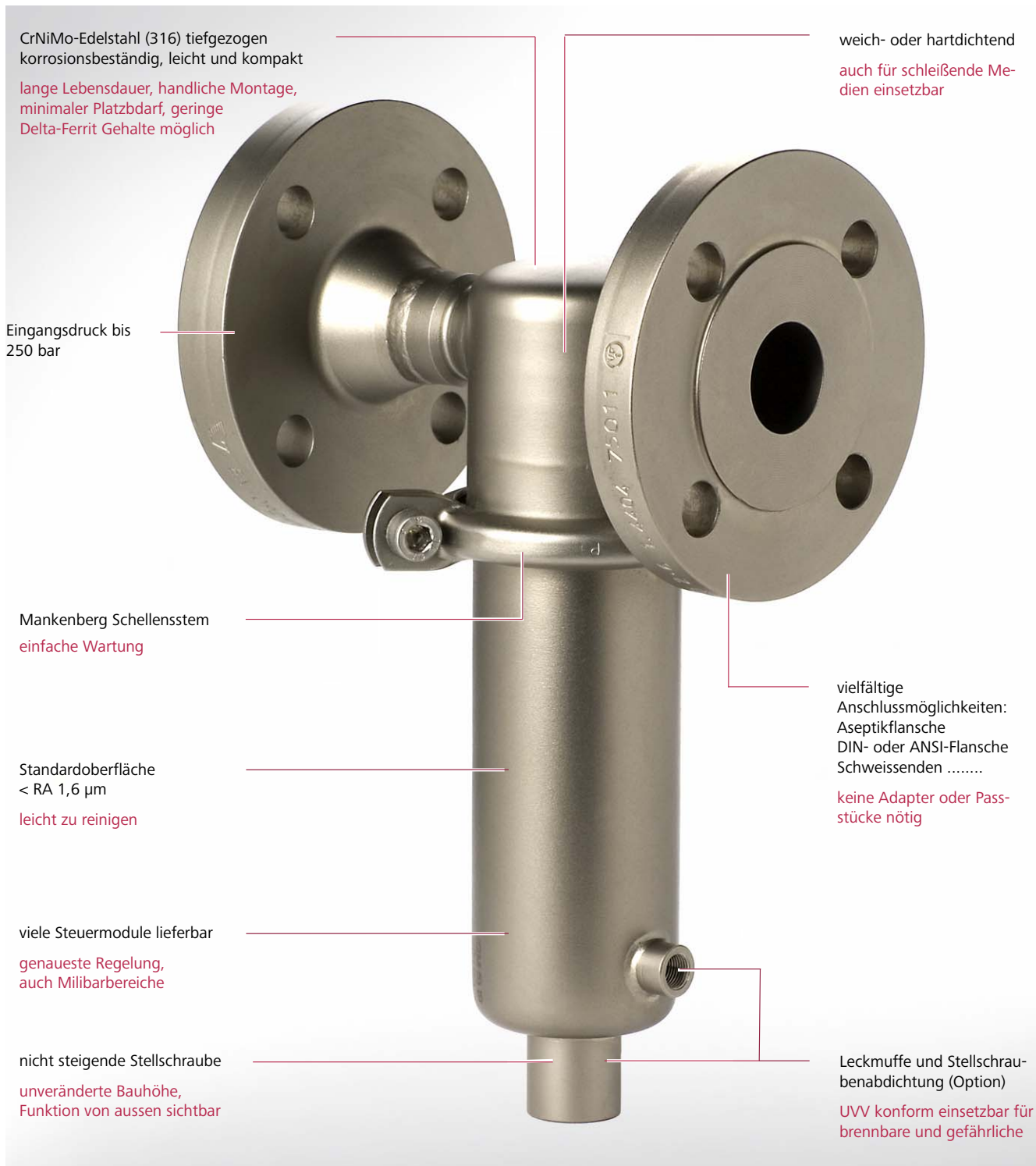
### Ventil für kleinen Durchsatz

verschiedene Durchsatzleistungen (K<sub>v5</sub>-Werte) wählbar | einsetzbar für Flüssigkeiten und Gase, mit Zwischenstück (DM 505Z) auch für Dampf | komplett CrNiMo-Stahl tiefgezogen | korrosionsbeständig, sehr leicht und kompakt, Regler ohne Hilfsenergie | viele Regelbereiche, auch Milibarbereiche | wartungsfreundlich durch Schellsystem | Vielfalt an Ausführungen und Anschlussvarianten - höchste Effektivität bei kompakter Bauweise | pneumatische Ansteuerung möglich

www.mankenberg.de | Tel. +49 (0) 451 - 8 79 75 0

MANKENBERG GmbH | Spenglerstraße 99 | D-23556 Lübeck

Blatt Nr. DM 505/6.0.101.1 Stand 01.12.2010



CrNiMo-Edelstahl (316) tiefgezogen  
korrosionsbeständig, leicht und kompakt  
lange Lebensdauer, handliche Montage,  
minimaler Platzbedarf, geringe  
Delta-Ferrit Gehalte möglich

weich- oder hartdichtend  
auch für schleißende Medien einsetzbar

Eingangsdruck bis  
250 bar

Mankenberg Schellsystem  
einfache Wartung

Standardoberfläche  
< RA 1,6 µm  
leicht zu reinigen

viele Steuermodule lieferbar  
genaueste Regelung,  
auch Milibarbereiche

nicht steigende Stellschraube  
unveränderte Bauhöhe,  
Funktion von aussen sichtbar

vielfältige  
Anschlussmöglichkeiten:  
Aseptikflansche  
DIN- oder ANSI-Flansche  
Schweissenden .....  
keine Adapter oder Pass-  
stücke nötig

Leckmuffe und Stellschraubenabdichtung (Option)  
UVV konform einsetzbar für  
brennbare und gefährliche

# Druckregelventile

## Druckminderer DM 505Z

Ihre Vorteile auf einen Blick



Anschluss	DN 15 - 25, G 1/2
Nenndruck	PN 40
Vordruck	bis 40 bar
Hinterdruck	0,005 - 12 bar
K <sub>V5</sub> -Wert	0,2 - 1,5 m <sup>3</sup> /h
Temperatur	200 °C (optional 250 °C)
Medium	Gase und Dampf

### Ventil für kleinen Durchsatz

verschiedene Durchsatzleistungen (K<sub>V5</sub>-Werte) wählbar | einsetzbar für Gase und Dampf | komplett CrNiMo-Stahl tiefgezogen | korrosionsbeständig, sehr leicht und kompakt, Regler ohne Hilfsenergie | viele Regelbereiche, auch Milibarbereiche | wartungsfreundlich durch Schellensystem | Vielfalt an Ausführungen und Anschlussvarianten - höchste Effektivität bei kompakter Bauweise | pneumatische Ansteuerung möglich

www.mankenberg.de Tel. +49 (0) 451 - 8 79 75 0

MANKENBERG GmbH | Spenglerstraße 99 | D-23556 Lübeck

Blatt Nr. DM 505Z/6.0.101.1 Stand 01.12.2010

CrNiMo-Edelstahl (316) tiefgezogen  
korrosionsbeständig, leicht und kompakt

lange Lebensdauer, handliche Montage,  
minimaler Platzbedarf, geringe  
Delta-Ferrit Gehalte möglich

Mankenberg Schellensystem  
einfache Wartung

Zwischenstück  
optimaler Schutz der Membrane

viele Steuermodule lieferbar  
genaueste Regelung,  
auch Milibarbereiche

nicht steigende Stellschraube  
unveränderte Bauhöhe,  
Funktion von aussen sichtbar



Standardoberfläche  
< RA 1,6 µm

leicht zu reinigen

vielfältige  
Anschlussmöglichkeiten:  
Aseptikflansche  
DIN- oder ANSI-Flansche  
Schweißenden .....

keine Adapter oder Pass-  
stücke nötig

Steuerleitungsanschluss  
genaueste Regelung

Leckmuffe und Stellschraube-  
abdichtung (Option)

UVV konform einsetzbar für  
brennbare und gefährliche