

# Druckregelventile

## Druckminderer DM 620 - 628

Hochdruckventil, mittlere und hohe Durchsätze



### Technische Daten

Anschluss DN	15 - 50
Anschluss G	1/2 - 2
Nenndruck PN	16 - 315
Vordruck	bis 315 bar
Hinterdruck	2 - 160 bar
K <sub>vs</sub> -Wert	0,4 - 10 m <sup>3</sup> /h
Temperatur	200 °C
Medium	Flüssigkeiten und Gase

### Beschreibung

Eigenmedium gesteuerte Druckminderer sind einfache Basisregler, die genaue Regelung bei leichter Installation und Wartung bieten. Sie regeln den Druck hinter dem Ventil ohne pneumatische oder elektrische Steuerteile.

Die Druckminderventile DM 620 - 628 sind membran- oder kolbengesteuerte Proportionalregler mit Entlastung für hohe Vor- und Hinterdrücke. Drei Anschlußvarianten stehen zur Verfügung: Muffen, Flansche und Einschweißenden. Je Größe können drei verschiedene Sitze eingebaut werden. Der Ventilkegel ist weich- oder metallischdichtend ausgeführt.

Am Steuerteil steht der zu regelnde Hinterdruck im Gleichgewicht mit der Kraft der Ventildfeder (Sollwert). Steigt der Hinterdruck über den an der Stellschraube eingestellten Wert an, so wird der Ventilkegel zum Sitz hin bewegt und der Durchsatz gedrosselt. Bei sinkendem Hinterdruck vergrößert sich der Drosselquerschnitt, bei druckloser Leitung ist das Ventil offen. Drehen der Stellschraube im Uhrzeigersinn erhöht den Hinterdruck.

Diese Ventile sind keine Absperrorgane, die einen dichten Ventilabschluß gewährleisten. Sie können nach VDI/VDE Richtlinie 2174 in der Schließstellung eine Leckrate von 0,05% des K<sub>vs</sub>-Wertes aufweisen.

### Standard

- » Entlasteter Kegel für eine vordruckunabhängige Hinterdruckregelung

### Optionen

- » Manometeranschluss
- » Ventilkegel und Sitz gepanzert
- » Für toxische oder gefährliche Medien geschlossene Federhaube mit Leckleitungsanschluss (incl. Stellschraubenabdichtung). Montage mit Leckleitung, die evt. austretendes Medium gefahrlos und drucklos abführt.
- » Unterschiedliche Materialien für Membrane und Dichtungen, passend für Ihr Medium.
- » Sonderanschlüsse: Aseptik-, ANSI- oder DIN-Flansche, Schweißenden andere Anschlüsse auf Anfrage
- » Sonderausführungen auf Anfrage

Bedienungsanleitung, Know How und Sicherheitshinweise müssen beachtet werden. Alle Druckangaben als Überdruck angegeben. Technische Änderungen vorbehalten.



**Nenndrücke, K<sub>vs</sub>-Werte, Einstellbereiche und zulässiges Reduktionsverhältnis siehe Seite 3**

# Druckregelventile

## Druckminderer DM 620 - 628

Hochdruckventil, mittlere und hohe Durchsätze



### Werkstoffe

Temperatur	80 °C	130 °C	200 °C
Gehäuse	G 1/2 - 1, DN 15 - 25 = C 22.8 G 1 1/4 - 2, DN 32 - 50 = Stahl geschweißt optional CrNiMo-Stahl für alle Nennweiten		
Federhaube	Stahl geschweißt optional CrNiMo-Stahl		
Innenteile	CrMo-St oder CrNiMo-St	CrNiMo-Stahl	
Feder	Federstahl C optional CrNi-Stahl		
Weichdichtung	EU	FPM optional EPDM oder PTFE	
Met. Dichtung	CrNiMo-Stahl	CrNiMo-Stahl	CrNiMo-Stahl
Membrane	CR	FPM optional EPDM	-
Schutzfolie	PTFE (Option)	PTFE (Option)	-
O-Ring für Kolben	EPDM	FPM optional PTFE	FEPM optional PTFE
Faltenbalg	CrNiMo-Stahl	CrNiMo-Stahl	CrNiMo-Stahl

### Abmessungen [mm] für DM 620, DM 621 und DM 626

Typ	Maß	Nennweite			
		1/2 DN 15	G 3/4 - 1 DN 20 - 25	G 1 1/4-1 1/2 DN 32 - 40	G 2 DN 50
620	A	140	170	250	250
621	A <sub>1</sub>	220	220	280*	300*
626	A/A <sub>1</sub>	220	220	nach DIN 3202 - S14	
alle	B	80	80	110	110
alle	C	< 520	< 520	< 800	< 800

\* bei Hinterdruck ≥ PN 63 auf Anfrage

### Abmessungen [mm] für DM 624, DM 625 und DM 628

Maß	Alle Nennweiten
A / A <sub>1</sub>	220
B	90
C	< 530

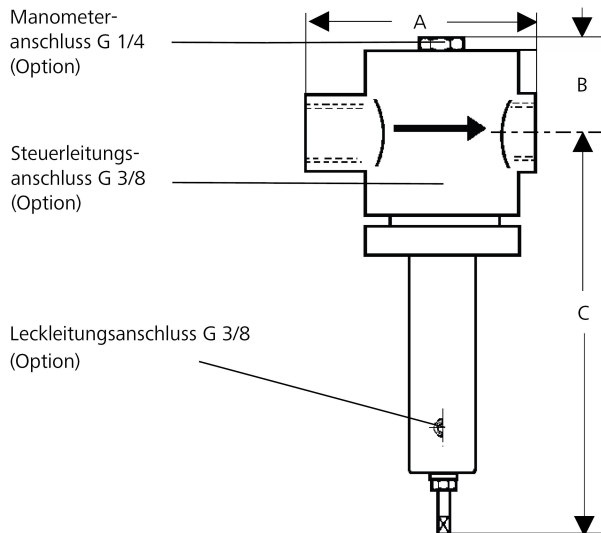
### Gewichte [kg] für DM 620, alle anderen auf Anfrage

Nennweite					
1/2	3/4	1	1 1/4	1 1/2	2
13	14	15	21	21	21

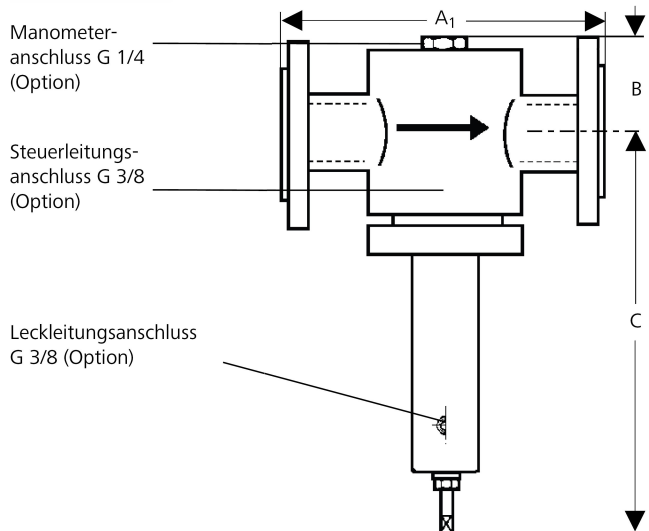
Sonderausführungen auf Anfrage.  
Alle Druckangaben als Überdruck angegeben.  
Technische Änderungen vorbehalten.

### Maßbild

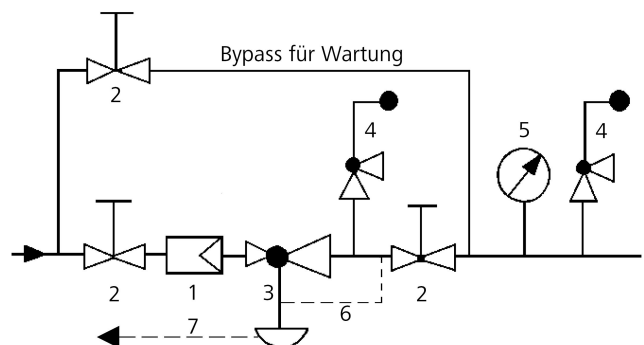
#### DM 620, DM 624, DM 626, DM 628



#### DM 621, DM 625



### Einbauschema



- 1 Schmutzfänger
- 2 Absperrventile
- 3 Druckminderventil
- 4 Sicherheitsventil
- 5 Manometer
- 6 Steuerleitung G 3/8 (Option)
- 7 Leckleitung G 3/8 (Option)

Steuerleitungsanschluss 10 - 20 mal DN hinter dem Ventil  
verwenden Sie MANKENBERG-Produkte

# Druckregelventile

## Druckminderer DM 620 - 628

Hochdruckventil, mittlere und hohe Durchsätze



Kvs-Werte [m <sup>3</sup> /h]							
Nennweite							
G	1/2	3/4	1	1 1/4	1 1/2	2	
DN	15	20	25	32	40	50	
Sitz	I	0,4	1,2	1,8	2,2	4,5	4,5
	II	1,2	1,8	2,2	4,5	7	7
	III	1,8	2,2	4,5	7	10	10

Einstellbereiche [bar], Nenndruck DM 620, 621, 626				
2 - 4	4 - 7	7 - 10	5 - 16	10 - 20
PN 315/6	PN 315/16	PN 315/16	PN 315/25	PN 315/40
10 - 25	20 - 35	35 - 50	45 - 63	60 - 100
PN 315/40	PN 315/63	PN 315/100	PN 315/100	PN 315/100

Einstellbereiche [bar], Nenndruck DM 624, 625, 628	
40 - 100	80 - 160
PN 315/160	PN 315/160

Sonderausführungen auf Anfrage.  
Alle Druckangaben als Überdruck angeben.  
Technische Änderungen vorbehalten.

Max. Reduktionsverhältnis (p <sub>1</sub> /p <sub>2</sub> ) DM 620, 621, 626							
Einstellbereich bar	Sitz	Nennweite					
		G 1/2	G 3/4	G 1	G 1 1/4	G 1 1/2	G 2
		DN 15	DN 20	DN 25	DN 32	DN 40	DN 50
2 - 4	I	160	80	60	120	58	58
	II	80	60	50	58	36	36
	III	60	50	30	36	24	24
4 - 7	I	160	80	60	78	38	38
	II	80	60	50	38	24	24
	III	60	50	30	24	16	16
7 - 10	I	64	50	42	56	28	28
	II	50	42	34	28	16	16
	III	42	34	18	16	12	12
5 - 16	I	64	50	42	66	32	32
	II	50	42	34	32	20	20
	III	42	34	18	20	14	14
10 - 20	I	53	42	35	56	28	28
	II	42	35	28	28	16	16
	III	35	28	15	16	12	12
10 - 25	I	40	36	34	36	18	18
	II	36	34	27	18	12	12
	III	34	27	14	12	8	8
20 - 35	I	32	28	26	30	14	14
	II	28	26	20	14	9	9
	III	26	20	8	9	6	6
35 - 50	I	24	20	18	22	11	11
	II	20	18	15	11	6	6
	III	18	15	7	6	5	5
45 - 63	I	19	16	14	16	8	8
	II	16	14	11	8	5	5
	III	14	11	6	5	3	3
60 - 100	I	16	14	12	16	8	8
	II	14	12	10	8	5	5
	III	12	10	5	5	3	3

Max. Reduktionsverhältnis (p <sub>1</sub> /p <sub>2</sub> ) DM 624, 625, 628				
Einstellbereich bar	Sitz	G 1/2	G 3/4	G1
		DN 15	DN 20	DN 25
alle Bereiche	I	8		
	II	8		
	III	8		