

减压阀将阀前高的且通常不稳定的压力调节到阀后稳定的某一确定压力。弹簧保持阀门开启，阀后压力升高时阀门关闭。

阀门型号和公称直径的选择

通过最大流量和最小压差可以计算出被称为 K_v -值的工作能力技术参数(详见参考资料"K_v-值的计算")。选择的阀门的 K_{vs} -值至少要比计算值大30%。针对高粘度或存在蒸腾现象的液体还要留更多的安全余量。

被称为减少比的参数也应注意，这是阀前压力 p_1 和阀后压力 p_2 的比值。阀前压力作用在阀锥上使阀门开启，阀后压力作用在膜片弹簧系统中使之关闭。如果工况中计算出来的减少比超出阀门允许值，阀门就无法关闭。

减压阀也不能选择过大，一般建议阀门在10%到70%的 K_{vs} -值内工作。

公称压力和材料的选择

不计安全余量，公称压力应该高于最大系统压力。

无论公称压力或材料的选择都要考虑到温度所带来的影响(见德国标准 DIN 2401-1/DIN EN 1333)。

设定范围的选择

为了达到高的调节精确度，请在选取设定范围时尽量保证需设定的阀后压力接近此设定范围的上限。比如需设定的阀后压力是2.3 bar，那么应选用设定范围是0.8 - 2.5 bar而不是2 - 5 bar的阀门。

如果可选的设定范围不够大，在阀门负载不大或对调节精度要求不高的情况下，可低于设定范围的下限取值。

弹性材料的选择

弹性材料要根据工作温度和介质的特性要求来选择。比如说气体在高压下可能扩散入弹性材料，然后在压力卸除后对其造成损害。

流体流动速度

受压力损失和允许噪声等级的限制，推荐以下流速：

液体	1	-	5	m/s
饱和蒸汽	10	-	40	m/s
过热蒸汽	15	-	60	m/s
气体压力至2 bar	2	-	10	m/s
气体压力超过2 bar	5	-	40	m/s

控制管

视选择的减压阀类型依工作需要有时需安装控制管路。控制管另一端要连接到阀后与阀门距离至少10倍于阀门的公称直径。

为了缓冲来自系统的震动可在控制管上安装节流阀，节流阀在运行状况下绝不允许完全关闭。

当介质是蒸汽或液体的时候，控制管和阀门后部的连接应该有一定的落差。在特殊工况下，比如系统中介质是间歇性的干燥蒸汽，应该安装补偿容器。控制管应该是刚性的，弹性软管可能引起系统振动。

系统的安全保障

安全阀的使用，可以确保阀门允许的最大工作压力不被超出(一般是最大设定压力的1.5倍)。安全阀的开启压力应高于减压阀的设定压力约40%，以避免轻微压力的波动而造成阀门的误开启。例如：减压阀设定压力是2 - 5 bar，安全阀的开启压力设定为 $1.4 \times 5 = 7$ bar。

减压阀的保护

为保护减压阀不受介质中固体颗粒的损坏，应在阀前安装除尘器或过滤器，并进行经常性地维护。

如介质是蒸汽应在阀前安装除水器，也被称作蒸汽干燥器，以避免气蚀现象的发生(见“用蒸汽的工况”一章所述)。

阀门密封性能

减压阀做为调节阀，并没有被要求绝对的密封性能(见VDI/VDE-标准2174)。

一般来说减压阀在出厂时密封良好，经过使用，由于介质中固体颗粒的存在易造成损害和阀锥泄漏提高阀门的密封性能需在订购中特指明。通过特殊的阀锥密封材料和增大控制面积都可显著改善阀门的密封性能。

阻隔

为安装维护或系统连接密封方便，需设计上在阀的前后装有截止元件。调节阀前的截止元件应先关闭。紧急工况下也许需要安装旁路管路。

铠装

用于介质磨损性较强，液体压差(阀前与阀后压力之差)超过25bar的阀门必须将阀锥铠装，如果压差超过150bar必须阀锥和阀座同时装。

泄漏管路

用于有毒有害介质的阀门必须有封闭的弹簧罩(连调节螺栓密封)带泄漏管接头。现场安装阀门时必须连接泄漏管，以便将控制管破损时漏出的介质无压无危险地引开。

安装型式

气体作介质的减压阀可在水平管路上连接，弹簧罩朝上，朝下均可；也可安装在垂直管路中，但阻力升高会因此造成调节不准确和磨损增加。液体作介质的减压阀应弹簧罩朝下安装，这样可以避免调节元件前方出现气垫，气垫的产生会引起阀门振动。蒸汽为介质的减压阀应弹簧罩朝下安装，这样膜片上的水封才能起到过热保护的作用。

投产

减压阀应无冲击启和运行。尽量避免在开启的阀门的前后进行大冲的操作。

操作中有蒸汽

在蒸汽系统中用到的减压阀必须在开启前注入保护膜片的水封。在工作现不允许有因为过高环境温度或散热不充分而造成的过热。减压阀不允许有绝热保护，当然在个别情况下铸造阀门的阀体可以用绝热层。但膜片室，中间部分或弹簧罩绝对不允许进行隔热保护。否则会引起过热而造成弹性材料和控制元件的损坏。许多蒸汽发生器在往管道生成蒸汽的同时也会带有许多水分。即便是原先过热的蒸汽也会因为管路中热量损失而冷却，因而增加蒸汽的湿度。干燥蒸汽在管路中流动速度正常为25m/s以下，但这个速度下的湿蒸汽就象一个喷砂机的效果一样，冷凝水及水滴会将管路或阀座击打出小孔，这样会妨碍水在临界状态下的热交换。为了避免这一点的发生，最好是通过汽水分离器，也叫蒸汽干燥器，尽快将水分无蒸汽损失地分离出去。

减压阀将阀前高的且通常不稳定的压力调节到阀后稳定的某一确定压力。弹簧保持阀门开启，阀后压力升高时阀门关闭。

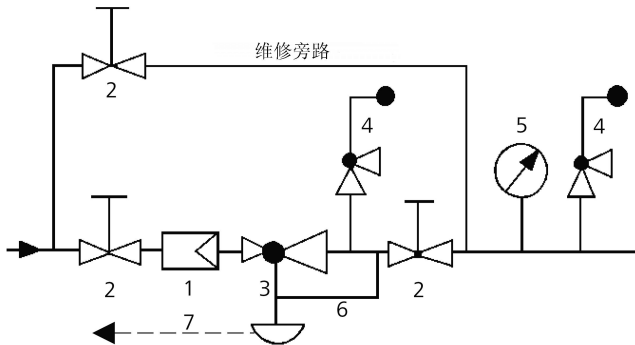
压力的设定

减压阀的弹簧在出厂时一般处于松弛状态，只设定了很低的阀后压力。完全的正确设定应该在工作状况下进行。

维护

减压阀要进行经常性的清洁和维护。如果是无油，无脂或无硅树脂的产品在购买和安装配件和易损件的时候也绝对要注意无油，无脂或无硅树脂。

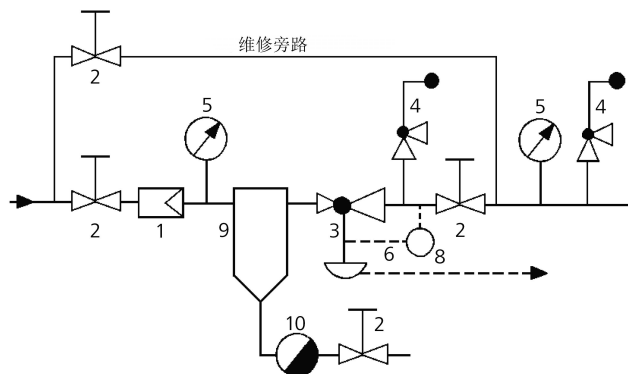
液体或气体作介质的阀门安装示意图



- | | | |
|-----------------|-------|-------|
| 1 除尘器
或气体过滤器 | 3 减压阀 | 6 控制管 |
| 2 截止阀 | 4 安全阀 | 7 泄漏管 |
| | 5 压力表 | |

控制管到管路的连接口在阀后距阀门约阀门公称直径的10至20倍

蒸汽为介质的阀门安装示意图



- | | | |
|-------|--------|-----------|
| 1 除尘器 | 5 压力表 | 9 水分离器 |
| 2 截止阀 | 6 控制管 | (蒸汽干燥器) |
| 3 减压阀 | 7 泄漏管 | 10 冷凝水分离器 |
| 4 安全阀 | 8 平衡容器 | |

控制管到管路的连接口在阀后距阀门约阀门公称直径的10至20倍

在特殊或存在疑问的工况下，请先向我们的技术人员咨询。

请仔细阅读安全指导和操作说明书。