

Druckregelventile

Druckminderer DM 652

Universalventil



www.mankenberg.de | Tel. +49 (0) 451 - 8 79 75 0

MANKENBERG GmbH | Spenglerstraße 99 | D-23556 Lübeck

Blatt Nr. DM 652/2.0.1212.1 - Stand 07.03.2012

Technische Daten

Anschluss DN	15 - 50
Anschluss G	1/2 - 2
Nenndruck PN	40
Vordruck	40 bar
Hinterdruck	0,02 - 12
K _{vs} -Wert	5 - 22 m ³ /h
Temperatur	190 °C
Medium	Flüssigkeiten, Gase und Dampf

Beschreibung

Eigenmedium gesteuerte Druckminderer sind einfache Basisregler, die genaue Regelung bei leichter Installation und Wartung bieten. Sie regeln den Druck hinter dem Ventil ohne pneumatische oder elektrische Steuerteile.

Das Druckminderer DM 652 ist ein membrangesteuerter, federbelasteter Proportionalregler mit Entlastung für den universellen Einsatz. Dieses Ventil ist aus tiefgezogenem Edelstahl mit hervorragender Korrosionsbeständigkeit hergestellt. Der Ventilkegel ist weichdichtend ausgeführt.

Das Federmodul mit Federhaube, Feder, Stellschraube, Membrane und Innenteilen ist nur durch Profilschelle und 2 Schrauben mit dem Gehäuse verbunden. Wechseln der Membrane oder des kompletten Federmoduls für einen anderen Regelbereich ist sehr einfach und ohne Spezialwerkzeug möglich. Das gilt auch bei Wartungsarbeiten.

Am Steuerteil steht der zu regelnde Hinterdruck im Gleichgewicht mit der Kraft der Ventildfeder (Sollwert). Steigt der Hinterdruck über den an der Stellschraube eingestellten Wert an, so wird der Ventilkegel zum Sitz hin bewegt und der Durchsatz gedrosselt. Bei sinkendem Hinterdruck vergrößert sich der Drosselquerschnitt, bei druckloser Leitung ist das Ventil offen. Drehen der Stellschraube im Uhrzeigersinn erhöht den Hinterdruck.

Die Ventile arbeiten nur mit verlegter Steuerleitung (bauseits zu verlegen).

Diese Ventile sind keine Absperrorgane, die einen dichten Ventilabschluss gewährleisten. Sie können nach VDI/VDE Richtlinie 2174 in der Schließstellung eine Leckrate von 0,05% des K_{vs}-Wertes aufweisen.

Standard

- » Komplet aus Edelstahl
- » Nicht steigende Stellschraube
- » Gehäuse-Schnellverschluss
- » Steuerleitungsanschluss
- » Teflonschutzfolie für Membrane (nur Druckbereiche 0,8 - 12 bar)
- » Entlasteter Kegel für eine vordruckunabhängige Hinterdruckregelung

Optionen

- » Manometeranschluss
- » Interne Steuerleitung
- » Öl- und fettfreie Ausführung für Sauerstoff
- » Reingasausführung mit speziellen Anschlüssen
- » Zwischenstück für Dampf bis 220 °C
- » Für toxische oder gefährliche Medien geschlossene Federhaube mit Leckleitungsanschluss (incl. Stellschraubenabdichtung). Montage mit Leckleitung, die evtl. austretendes Medium gefahrlos und drucklos abführt
- » unterschiedliche Materialien für Membrane und Dichtungen, passend für Ihr Medium
- » Sonderanschlüsse: Aseptik-, ANSI- oder DIN-Flansche, Schweißenden, andere Anschlüsse auf Anfrage
- » Sonderausführungen auf Anfrage

Bedienungsanleitung, Know How und Sicherheitshinweise müssen beachtet werden. Alle Druckangaben als Überdruck angegeben. Technische Änderungen vorbehalten.



K_{vs}-Werte [m³/h]

Nennweite	G	1/2	3/4	1	1 1/4	1 1/2	2
	DN	15	20	25	32	40	50
K _{vs} -Wert	m ³ /h	5	7	8	22	22	22

Einstellbereiche [bar], Nenndruck

0,02-0,12	0,1-0,5	0,3-1,1	0,8-2,5
PN 16-40/1	PN 16-40/1	PN 16-40/2,5	PN 16-40/6

Einstellbereiche [bar], Nenndruck

2 - 5	4 - 8	6 - 12
PN 16-40/10	PN 16-40/16	PN 16-40/16

Reduktionsverhältnis (max. p₁/p₂)

Einstellbereich bar	Nennweite	
	G 1/2 - 1	G 1 1/4 - 2
	DN 15 - 25	DN 32 - 50
0,02 - 0,12	80	50
0,1 - 0,5	40	25
0,3 - 1,1	30	18
0,8 - 12	20	12

Druckregelventile

Druckminderer DM 652

Universalventil



Werkstoffe

Temperatur	130 °C	für Dampf 190 °C
Gehäuse, Federhaube, Innenteile, Schrauben	CrNiMo-Stahl	CrNiMo-Stahl
Feder	CrNi-Stahl	CrNi-Stahl
Ventildichtung	FEPM optional EPDM oder FPM	FEPM optional PTFE
Membrane	EPDM optional FPM	EPDM
Schutzfolie	PTFE Druckbereiche 0,8 - 12 bar mit FEPM-Weichdichtung: Standard andere Druckbereiche und Weichdichtungen: Option	

Abmessungen [mm]

Einstellbereiche bar	Maß	Nennweite					
		G 1/2 DN 15	G 3/4 DN 20	G 1 DN 25	G 1 1/4 DN 32	G 1 1/2 DN 40	G 2 DN 50
alle Bereiche	A	85	91	85	130	145	185
	A ₁	130	150	160	180	200	230
	B	76	76	76	90	90	90
0,02 - 0,12	C	300	300	300	300	300	300
	D	360	360	360	360	360	360
0,1 - 0,5	C	300	300	300	300	300	300
	D	264	264	264	264	264	264
0,3 - 1,1	C	300	300	300	300	300	300
	D	200	200	200	200	200	200
0,8 - 2,5	C	235	235	235	235	235	235
	D	138	138	138	138	138	138
2 - 5	C	235	235	235	235	235	235
	D	138	138	138	138	138	138
4 - 8	C	235	235	235	235	235	235
	D	138	138	138	138	138	138
6 - 12	C	235	235	235	235	235	235
	D	138	138	138	138	138	138

Gewichte [kg]

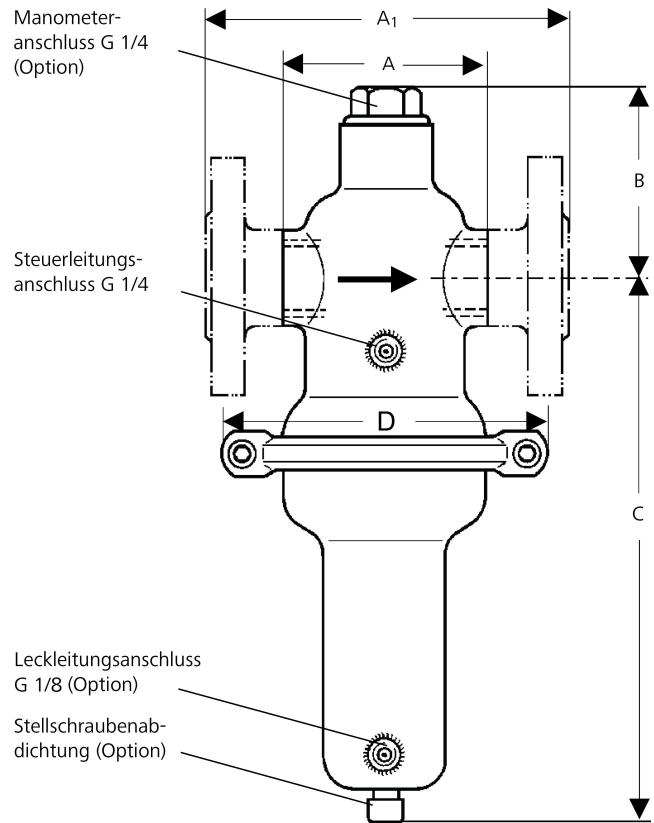
Einstellbereich bar	Nennweite G					
	1/2	3/4	1	1 1/4	1 1/2	2
0,02 - 0,12	13,5	13,5	13,5	14,4	14,4	14,4
0,1 - 0,5	7,1	7,1	7,1	8	8	8
0,3 - 1,1	6,1	6,1	6,1	7	7	7
0,8 - 12	3,1	3,1	3,1	4	4	4

Gewichte [kg]

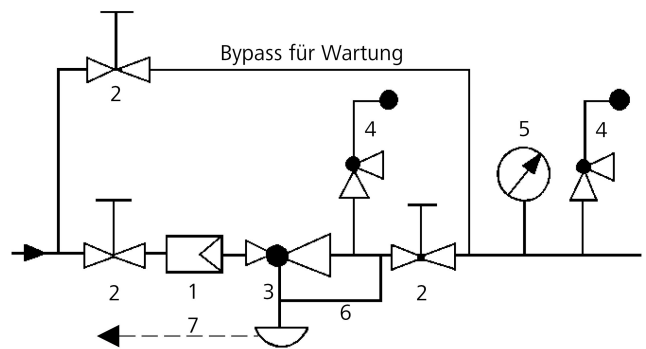
Einstellbereich bar	Nennweite DN					
	15	20	25	32	40	50
0,02 - 0,12	15,3	15,3	15,3	18,4	18,4	18,4
0,1 - 0,5	8,9	8,9	8,9	12	12	12
0,3 - 1,1	7,9	7,9	7,9	11	11	11
0,8 - 12	4,9	4,9	4,9	8	8	8

Sonderausführungen auf Anfrage.
Alle Druckangaben als Überdruck angegeben.
Technische Änderungen vorbehalten.

Maßbild



Einbauschema



- 1 Schmutzfänger
- 2 Absperrventile
- 3 Druckminderventil
- 4 Sicherheitsventil
- 5 Manometer
- 6 Steuerleitung G 1/4
- 7 Leckleitung G 1/8 (Option)

Steuerleitungsanschluss 10 - 20 mal DN hinter dem Ventil
verwenden Sie MANKENBERG-Produkte